

STAINLESS SPECIALIST

UNOKS



Bazı ürünler diğerlerinden farklıdır.

Bazı üretim yöntemleri benzer ürünlere uygulandığında o ürünleri değiştirir; farklılaştırır.

ÜNOKS Medical, ÜNOKS Endüstriyel Paslanmaz Ürünler Sanayi ve Ticaret Ltd. Şirketinin paslanmaz çelikten mamul ürünler konusunda yirmi yılı aşan deneyimi sonucunda ortaya çıkan medikal sektördeki markasıdır.

ÜNOKS Medical, insan sağlığına yönelik ürünleri, hijyen gerektiren noktalarda kullanılmak üzere üretir.

Medikal ürünlerin tasarımı, kullanılacağı yere bağlı olarak değişiklik gösterir. Sıradan bir dolap bile hastane için farklı, ilaç üretiminde farklı özellikler gerektirir. ÜNOKS Medical, tasarım konusundaki başarılı ve deneyimli ekibi ile kullanım yerine ve amacına özel ürünleri butik anlayışla tasarlar.

En zor üretim şekli, sektörel standartlara bağlı kalarak, müşteriye özel ürünler üretmektir. ÜNOKS Medical, standart ürünlerini de benzer

üretim anlayışı ile üretebilen ender kuruluşlardan biridir. Ürünlerinin sektöre uygun hijyenik özellikler göstermesinin temel nedeni ÜNOKS Medical firmamızın üretim alanında sağladığı üstün seviyedeki temizlik ve düzen standartlarıdır.

Bazı ürünleri özel yapan kullanım yeridir; medikal alan kullanılan ürünleri benzerlerinden farklılaştıran bir sektördür. Bazı ürünleri özel yapansa üretim şeklidir. ÜNOKS Medical her aşamasında ürünleri özelleştiren ve farklılaştıran üretimi ile sektördeki en hızlı büyüyen firma olmayı misyon olarak belirlemiştir.

Bazı firmalar farklıdır. ÜNOKS Medical, başarılı endüstriyel geçmişi, genç ve deneyimli kadrosu ile sektörde tüm müşterilerini koşulsuz memnun etmeye devam edecektir.

Certain products are different than the others.

When certain production methods are applied to similar products, one can see that they do change or become different.

ÜNOKS Medical became a trade mark of ÜNOKS Endüstriyel Paslanmaz Ürünler Sanayi ve Ticaret Ltd. Company in medical sector after 20 years of experience in products made of stainless steel.

ÜNOKS Medical produces for human health and to be used where hygiene is necessary.

Design of medical products show differences according to places they are utilized. An ordinary cupboard may mean something different for hospitals and may mean something totally different for medicine production. With its successful and experienced design team, ÜNOKS Medical designs special products in a concierge way according their place and purpose of utilization.

The most difficult production way is to produce the customer's special product depending on sectoral standards.

ÜNOKS Medical is one of the rare companies, which can undertake standard production in a concierge manner. Thanks to its high standards of sanitation and organization, ÜNOKS Medical products show hygienic characteristics appropriate for the sector they are made for.

Certain products are special due to their place of utilization. Medical sector is a segment where products automatically diversify from each other. Nevertheless, certain products are different due to their ways of production. ÜNOKS Medical determined its mission as to become the fastest growing company of the sector thanks to its production which is customizing and diversifying the products in all processes.

Certain companies are different, and ÜNOKS Medical is one of them, because with its successful industrial past, young and experienced team ÜNOKS Medical will continue to satisfy its customers unconditionally.

İçindekiler / Contents

ÇARPMA KAPILI DOLAP / SWING DOOR CABINET	4
BÖLMELİ OFİS DOLABI / CABINET WITH PARTITION	5
AĞIR YÜK DOLABI / HEAVY LOAD CABINET	6
ÇOK AMAÇLI DOLAP – 2 BÖLMELİ / COAT CUPBOARD – 2 COMPARTEMENTS	7
ÇOK AMAÇLI DOLAP – 4 BÖLMELİ / COAT CUPBOARD – 4 COMPARTEMENTS	8
MALZEME DOLABI / PROVISIONS CABINET	9
TEMİZLİK MALZEMELERİ DOLABI / CLEANING MATERIALS CABINET	10
SOYUNMA DOLABI / CLOTHING CABINET	11
SOYUNMA DOLABI – TEK TARAFI RAFLI / CLOTHING AND LINEN CABINET	13
İMALAT DOLABI / HIGH DESK	13
CAM KAPILI ALET VE İLAÇ DOLABI / MEDICATION CABINET	14
CAM KAPILI VE ÇEKMECELİ DOLAP / OPERATION THEATRE CABINET	14
HİJYENİK DOLAP / HYGENIC CABINET	15
ENDESKOPİ DOLABI / ENDESCOPE CABINET	15
ÇARPMA KAPILI DUVAR DOLABI / WALL-MOUNTED CABINET WITH SWING DOORS	16
SÜRGÜ KAPILI DUVAR DOLABI / WALL-MOUNTED CABINET WITH SLIDING DOORS	17
AYNALI DUVAR DOLABI / WALL-MOUNTED CABINET WITH MIRROR	18
İLK YARDIM DOLABI / FIRST AID CABINET	18
ÇALIŞMA TEZGAHI - MASASI / CLEAN ROOM TABLE	22
ÇALIŞMA TEZGAHI – TABAN RAFLI / CLEAN ROOM TABLE WITH STORAGE SHELF	23
ÇALIŞMA TEZGAHI – TABAN RAFI IZGARALI / CLEAN ROOM TABLE WITH GRID BOTTOM SHELF	24
ÇALIŞMA TEZGAHI – ÇEKMECELİ / ASSEMBLY TABLE WITH DRAWERS	25
DOLAPLI TEZGAH – KAPAKSIZ / OPEN CABINET TABLE	26
DOLAPLI TEZGAH – ÇARPMA KAPILI / CABINET TABLE WITH SWING DOORS	27
DOLAPLI TEZGAH – SÜRGÜ KAPILI / CABINET TABLE WITH SLIDING DOORS	28
BLOK ÇEKMECELİ DOLAP SÜRGÜ VEYA ÇARPMA KAPILI 1/2 CABINET TABLE WITH DRAWER BLOCK SLIDING OR SWING DOOR	29
BLOK ÇEKMECELİ DOLAP SÜRGÜ VEYA ÇARPMA KAPILI 2/2 CABINET TABLE WITH DRAWER BLOCK SLIDING OR SWING DOOR	30
YATAY ÇEKMECELİ DOLAP SÜRGÜ VE ÇARPMA KAPILI 1/2 CABINET TABLE WITH DRAWERS SLIDING AND SWING DOORS	31
YATAY ÇEKMECELİ DOLAP SÜRGÜ VE ÇARPMA KAPILI 2/2 CABINET TABLE WITH DRAWERS SLIDING AND SWING DOORS	32
STERİLİZASYON HAZIRLIK TEZGAHI / STERILIZATION PACKAGING TABLE	33
İŞIKLI MASA / TABLE WITH LIGHT	33
EL YIKAMA EVYESİ / HAND WASH SINK	36
SABUNLUKLU EL YIKAMA EVYESİ / HAND WASH SINK WITH SOAP DISH	37
EVYE – TEK KÜVETLİ / SINK WITH SINGLE BASIN	38
EVYE – ÇİFT KÜVETLİ / SINK WITH DOUBLE BASIN	39
TEK EVYELİ TEZGAH / WORKING BENCH WITH SINGLE SINK	40
ÇİFT EVYELİ TEZGAH / WORKING BENCH WITH DOUBLE SINK	42
TEK EVYELİ DAMLALIKLI TEZGAH / SINGLE SINK WITH DRAINING AREA	44
ÇİFT EVYELİ DAMLALIKLI TEZGAH / DOUBLE SINK WITH DRAINING AREA	45
TEZGAH ALTI MAKİNELER İÇİN TEK EVYELİ TEZGAH / WASHING CENTER WITH SINGLE SINK	46
TEK EVYELİ DOLAPLI ÇALIŞMA TEZGAHI / SINK WITH CABINET	47
ÇİFT EVYELİ DOLAPLI ÇALIŞMA TEZGAHI / DOUBLE SINK WITH CABINET	50
TEK EVYELİ DOLAPLI ÇALIŞMA TEZGAHI - DAMLALIKLI / SINK WITH CABINET AND DRAINING AREA	53
ÇİFT EVYELİ DOLAPLI ÇALIŞMA TEZGAHI - DAMLALIKLI / DOUBLE SINK WITH CABINET AND DRAINING AREA	55

ALÇI HAZIRLIK MASASI VE EVYESİ / PLASTER PREPARATION TABLE WITH SINK	56
STERİL EL YIKAMA EVYESİ / SURGICAL SCRUB STATION WITH SINK	57
RAF SİSTEMLERİ / SHELF SYSTEM	60
RAF SİSTEMLERİ – TEL RAFLI / SHELF SYSTEM – WITH WIRE SHELVES	61
ATLAMA EŞİĞİ (ESCABO) / MOUNTING STEP (ESCABO).....	62
BASAMAK / STEP	62
BASİT TİP MERDİVEN / SIMPLE LADDER	63
TAKIM MASASI – ALET ARABASI / INSTRUMENT TABLE	66
ALET ARABASI – İTME KOLLU / INSTRUMENT TABLE WITH PUSH HANDLE	66
ALET ARABASI – ÇEKMECELİ / INSTRUMENT TABLE WITH DRAWERS	67
ÇEKMECELİ ALET ARABASI / TOOL AND INSTRUMENT CART	68
ÇEKMECELİ DOLAPLI ALET ARABASI / TOOL CART	69
ÇOK AMAÇLI ARABA / WORKSHOP CART.....	70
SERVİS ARABASI / LEVEL CART.....	71
YÜK TAŞIMA ARABASI / WAL CART	72
ÇUVAL - KASA TAŞIMA ARABASI / SACK CART	72
CERRAHİ ALETLER TAŞIMA ARABASI / SURGICAL INSTRUMENTS TROLLEY.....	73
CERRAHİ KÜVET AYAKLIĞI / BOWL STAND	73
CERRAHİ KÜVET AYAKLIĞI-TEK AYAKLI / BOWL STAND - SINGLE.....	74
HİLAL MASA / FALCATE TABLE	74
MAYO MASA (HİDROLİK) / MAYO TABLE (HYDROLIC).....	75
STERİL ÜRÜN VE GIYSİ TAŞIMA ARABASI / STERILE DEVICE AND CLOTH TROLLEY	75
İLAÇ HAZIRLAMA ARABASI / MEDICIN PREPARATION TROLLEY	76
TIBBİ ATIK ARABASI / MEDICAL WASTAGE TROLLEY.....	76
İLAÇ / ANESTEZİ ARABASI / ANAESTHESIA TROLLEY	76
PANSUMAN ARABASI / MEDICAL DRESSING TROLLEY	77
TEKERLEKLİ SEPET / MOBILE BASKET	77
KARIŞTIRMA TEKNESİ / MIXING TROUGH.....	80
YUVARLAK KARIŞTIRMA TEKNESİ / CIRCULAR TROUGH.....	80
DÜZ PALET / FLAT PALLET	81
PROFİL KONTEYNER / SKELETON CONTAINER.....	81
ÖNDEN YÜKLEMELİ MORG DOLABI / MORGUE UNITS – FRONT LOADED	84
YANDAN YÜKLEMELİ MORG DOLABI / MORGUE UNITS – SIDE LOADED	85
GASİL TEZGAHI / PREPARATION TABLE FOR MORGUE	86
OTOPSİ TEZGAHI-ÖĞÜTÜCÜLÜ / AUTOPSY TABLE (WITH DISPOSAL UNIT)	86
TAŞIMA KABI / TRANSPORTATION CONTAINER	88
İZOLASYONLU TAŞIMA KABI / TRANSPORTATION CONTAINER -INSULATED	88
ELEK / FINE SIEVE	89
KÜVET / BOWL	89
ÇOK AMAÇLI KÜREK / MULTIPURPOSE SHOVEL	90
ÇIRPICI / STIRRING BRUSHES	90
KÜÇÜK SEPET / BASKET - SMALL	91
BÜYÜK SEPET / BASKET - LARGE	91
ÇÖP KUTUSU / BIN	94
ÇÖP SEHPASI – TEK ÇÖP TORBASI / REFUSE COLLECTOR –SINGLE WASTE BAG.....	94
ÇÖP SEHPASI – ÇİFT ÇÖP TORBASI / REFUSE COLLECTOR – DOUBLE WASTE BAGS.....	95
ATIK KOVASI / WASTE BIN.....	95



ÇARPMA KAPILI DOLAP

SWING DOOR CABINET

- Malzeme 304 kalite 18/8 CrNi paslanmaz çelik sac • 3 adet ara rafı

Dolap genişlikleri; Tek kapılı 500 mm. Çift kapılı 1000 mm. • Zemin eğimine ve şekline göre dengeyi sağlamak amacıyla 4 adet yüksekliği ayarlanabilir plastik rutil ayak • Sabit ayak yüksekliği 150 mm.

Müşteri isteğine ve uygulama yerine göre; Ara raf adedi artırılabilir • Farklı raf aralıklı olarak üretilebilir • Dolap kapakları kilitleli olarak üretilebilir • Plastik rutil ayaklar, paslanmaz çelik malzemeden üretilebilir • Baza eklenebilir • Özel boyutlarda üretim imkânı

- Material ASTM 304 18/8 CrNi stainless steel • 3 pcs. of middle shelves

Cabinet widths; One door models : 500 mm. Two doors models : 1000 mm. • 4 pcs. of adjustable plastic legs are used in order to adjust the height of the cabinet according to shape of the ground • Feet 150 mm height, not adjustable

According to application and customer request; Quantity of middle shelves can be increased

- Can be produced with different distances in between shelves • Doors can be produced with locks • Plastic adjustable feet can be produced from stainless steel material • Plinth on three sides
- Option of production in special sizes

KOD NO	UZUNLUK	mm	GENİŞLİK	mm	YÜKSEKLİK	mm
ITEM NO	LENGTH		WIDTH		HEIGHT	
020201	500		400		2.000	
020202	500		500		2.000	
020203	500		600		2.000	
020204	1.000		400		2.000	
020205	1.000		500		2.000	
020206	1.000		600		2.000	

AKSESUARLAR	ACCESSORIES
Ön baza	Ürün koduna Bf kodunu ekleyiniz. Please add Bf code after item no Front plinth
Sağ baza	Ürün koduna Br kodunu ekleyiniz. Please add Br code after item no Right plinth
Sol baza	Ürün koduna Bl kodunu ekleyiniz. Please add Bl code after item no Left plinth
Ön ve yan bazalar	Ürün koduna baza kodlarını ekleyiniz. Please add plinths codes after item no Front and side plinths
Paslanmaz çelikten mamul ayaklar	Ürün koduna Pa kodunu ekleyiniz. Please add Pa code after item no Stainless steel feet
Kilitli dolap kapakları	Ürün koduna Kd kodunu ekleyiniz. Please add Kd code after item no Locked cabinet doors

BÖLMELİ OFİS DOLABI

CABINET WITH PARTITION

- Malzeme 304 kalite 18/8 CrNi paslanmaz çelik sac
- Sol tarafta 1 adet raf, 1 adet askı borusu ve 4 adet askı kancası • Sağ tarafta 4 adet raf
- Zemin eğimine ve şekline göre dengeyi sağlamak amacıyla 4 adet yüksekliği ayarlanabilir plastik rutil ayak • Sabit ayak yüksekliği 150 mm.

Müşteri isteğine ve uygulama yerine göre; • Ara raf adedi artırılabilir • Farklı raf aralıklı olarak üretilebilir • Dolap kapakları kilitleli olarak üretilebilir • Plastik rutil ayaklar, paslanmaz çelik malzemeden üretilebilir • Baza eklenebilir • Özel boyutlarda üretilebilir

- Material ASTM 304 18/8 CrNi stainless steel
- Left, 1 pc. of fixed shelf, 1 pc. of hanging rail and 4 pcs. of hooks • Right 4 pcs. of fixed shelves
- 4 pcs. of adjustable plastic legs are used in order to adjust the height of the cabinet according to shape of the ground • Feet 150 mm height, not adjustable

According to area of usage and customer request; • Quantity of middle shelves can be increased • Different distances in between shelves, not adjustable • Doors with locks • Plastic adjustable feet can be produced from stainless steel material • Plinth on three sides • Production in special sizes



KOD NO	UZUNLUK	mm	GENİŞLİK	mm	YÜKSEKLİK	mm
ITEM NO	LENGTH		WIDTH		HEIGHT	
020210	1.000		500		2.000	
020211	1.000		600		2.000	

AKSESUARLAR		ACCESSORIES
Ön baza	Ürün koduna Bf kodunu ekleyiniz. Please add Bf code after item no	Front plinth
Sağ baza	Ürün koduna Br kodunu ekleyiniz. Please add Br code after item no	Right plinth
Sol baza	Ürün koduna Bl kodunu ekleyiniz. Please add Bl code after item no	Left plinth
Ön ve yan bazalar	Ürün koduna baza kodlarını ekleyiniz. Please add plinths codes after item no	Front and side plinths
Paslanmaz çelikten mamul ayaklar	Ürün koduna Pa kodunu ekleyiniz. Please add Pa code after item no	Stainless steel feet
Kilitli dolap kapakları	Ürün koduna Kd kodunu ekleyiniz. Please add Kd code after item no	Locked cabinet doors



AĞIR YÜK DOLABI

HEAVY LOAD CABINET

- Malzeme 304 kalite 18/8 CrNi paslanmaz çelik sac
- 3 adet ara raf • Zemin eğimine ve şekline göre dengeyi sağlamak amacıyla 4 adet yüksekliği ayarlanabilir plastik rutil ayak • Sabit ayak yüksekliği 150 mm.

Müşteri isteğine ve uygulama yerine göre; • Ara raf adedi artırılabilir • Dolap kapakları kilitle olarak üretilebilir • Plastik rutil ayaklar, paslanmaz çelik malzemeden üretilebilir

- Material ASTM 304 18/8 CrNi stainless steel
 - 3 pcs. of middle shelves • 4 pcs. of adjustable plastic legs are used in order to adjust the height of the cabinet according to shape of the ground • Feet 150 mm height, not adjustable
- According to area of usage and customer request;** • Quantity of middle shelves can be increased • Doors with locks • Plastic adjustable feet can be produced from stainless steel material

KOD NO	UZUNLUK	GENİŞLİK	YÜKSEKLİK
ITEM NO	LENGTH	WIDTH	HEIGHT
020220	1.000	500	2.000
020221	1.000	600	2.000
020222	1.200	500	2.000
020223	1.200	600	2.000
020224	1.400	500	2.000
020225	1.400	600	2.000

AKSESUARLAR	ACCESSORIES
Paslanmaz çelikten mamul ayaklar	Stainless steel feet
	Ürün koduna Pa kodunu ekleyiniz. Please add Pa code after item no
Kilitle dolap kapakları	Locked cabinet doors
	Ürün koduna Kd kodunu ekleyiniz Please add Kd code after item no

ÇOK AMAÇLI DOLAP – 2 BÖLMELİ

COAT CUPBOARD – 2 COMPARTMENTS

- Malzeme 304 kalite 18/8 CrNi paslanmaz çelik sac
- Her bölmede 1 adet raf, 1 adet askı borusu ve 4 adet askı kancası • Zemin eğimine ve şekline göre dengeyi sağlamak amacıyla 4 adet yüksekliği ayarlanabilir plastik rutil ayak
- Sabit ayak yüksekliği 150 mm.

Müşteri isteğine ve uygulama yerine göre; • Dolap kapakları kilitleli olarak üretilebilir • Plastik rutil ayaklar, paslanmaz çelik malzemeden üretilebilir • Baza eklenebilir

- Material ASTM 304 18/8 CrNi stainless steel
- Each compartment has 1 pc. of hat shelf, 1 pc. of hanging rail and 4 pcs. of hooks • 4 pcs. of adjustable plastic legs are used in order to adjust the height of the cabinet according to shape of the ground • Feet 150 mm height, not adjustable
- According to area of usage and customer request;** • Doors with locks • Plastic adjustable feet can be produced from stainless steel material • Plinth on three sides

KOD NO	BÖLME	UZUNLUK	GENİŞLİK	YÜKSEKLİK
ITEM NO	COMPARTMENT	LENGTH	WIDTH	HEIGHT
02023101	1	325	500	2.000
02023102	1	425	500	2.000
02023201	2	625	500	2.000
02023202	2	825	500	2.000

AKSESUARLAR	ACCESSORIES	
Ön baza	Ürün koduna Bf kodunu ekleyiniz. Please add Bf code after item no	Front plinth
Sağ baza	Ürün koduna Br kodunu ekleyiniz. Please add Br code after item no	Right plinth
Sol baza	Ürün koduna Bl kodunu ekleyiniz. Please add Bl code after item no	Left plinth
Ön ve yan bazalar	Ürün koduna baza kodlarını ekleyiniz. Please add plinths codes after item no	Front and side plinths
Paslanmaz çelikten mamul ayaklar	Ürün koduna Pa kodunu ekleyiniz. Please add Pa code after item no	Stainless steel feet
Kilitleli dolap kapakları	Ürün koduna Kd kodunu ekleyiniz. Please add Kd code after item no	Locked cabinet doors
Kapılarda kare havalandırma delikleri (10X10 mm)	Ürün koduna D1 kodunu ekleyiniz. Please add D1 code after item no	Ventilation slits on each door, square holes (10X10 mm)
Kapılarda yuvarlak havalandırma delikleri (Ø 10 mm)	Ürün koduna D10 kodunu ekleyiniz. Please add D10 code after item no	Ventilation slits on each door, round holes (Ø 10 mm)





ÇOK AMAÇLI DOLAP – 4 BÖLMELİ

COAT CUPBOARD – 4 COMPARTEMENTS

- Malzeme 304 kalite 18/8 CrNi paslanmaz çelik sac
- Her bölümde 1 adet askı borusu, 2 adet askı kancası • Zemin eğimine ve şekline göre dengeyi sağlamak amacıyla 4 adet yüksekliği ayarlanabilir plastik rutil ayak • Sabit ayak yüksekliği 150 mm.
- Müşteri isteğine ve uygulama yerine göre;** • Dolap kapakları kilitli olarak üretilebilir • Plastik rutil ayaklar, paslanmaz çelik malzemeden üretilebilir • Baza eklenebilir

- Material ASTM 304 18/8 CrNi stainless steel
- Each department has 1 pc. of hanging rail and 2 pcs. of hooks • 4 pcs. of adjustable plastic legs are used in order to adjust the height of the cabinet according to shape of the ground • Feet 150 mm height, not adjustable
- According to area of usage and customer request;** • Doors with locks • Plastic adjustable feet can be produced from stainless steel material • Plinth on three sides

KOD NO	BÖLME	UZUNLUK	GENİŞLİK	YÜKSEKLİK
ITEM NO	COMPART.	LENGTH	WIDTH	HEIGHT
02023401	4	625	500	2.000
02023402	4	825	500	2.000

AKSESUARLAR	ACCESSORIES
Ön baza	Ürün koduna Bf kodunu ekleyiniz. Please add Bf code after item no
Sağ baza	Ürün koduna Br kodunu ekleyiniz. Please add Br code after item no
Sol baza	Ürün koduna Bl kodunu ekleyiniz. Please add Bl code after item no
Ön ve yan bazalar	Ürün koduna baza kodlarını ekleyiniz. Please add plinths codes after item no
Paslanmaz çelikten mamul ayaklar	Ürün koduna Pa kodunu ekleyiniz. Please add Pa code after item no
Kilitli dolap kapakları	Ürün koduna Kd kodunu ekleyiniz. Please add Kd code after item no
Kapılarda kare havalandırma delikleri (10X10 mm)	Ürün koduna D1 kodunu ekleyiniz. Please add D1 code after item no
Kapılarda yuvarlak havalandırma delikleri (Ø 10 mm)	Ürün koduna D10 kodunu ekleyiniz. Please add D10 code after item no

MALZEME DOLABI

PROVISIONS CABINET

- Malzeme 304 kalite 18/8 CrNi paslanmaz çelik sac
- 2 adet ara raf • Zemin eğimine ve şekline göre dengeyi sağlamak amacıyla 4 adet yüksekliği ayarlanabilir plastik rutil ayak • Sabit ayak yüksekliği 150 mm.

Müşteri isteğine ve uygulama yerine göre; • Ara raf adedi arttırılabilir • Dolap kapakları kilitle olarak üretilebilir • Plastik rutil ayaklar, paslanmaz çelik malzemeden üretilebilir • Baza eklenebilir • Özel boyutlarda üretim imkânı

- Material ASTM 304 18/8 CrNi stainless steel
- 2 pcs. of middle shelves • 4 pcs. of adjustable plastic legs are used in order to adjust the height of the cabinet according to shape of the ground • Feet 150 mm height, not adjustable
- According to area of usage and customer request;** • Quantity of middle shelves can be increased
- Doors with locks • Plastic adjustable feet can be produced from stainless steel material • Plinth on three sides • Production in special sizes



KOD NO	UZUNLUK	mm	GENİŞLİK	mm	YÜKSEKLİK	mm
ITEM NO	LENGTH		WIDTH		HEIGHT	
020240	1.000		400		1.100	
020241	1.000		500		1.100	
020242	1.000		600		1.100	

AKSESUARLAR		ACCESSORIES
Ön baza	Ürün koduna Bf kodunu ekleyiniz. Please add Bf code after item no	Front plinth
Sağ baza	Ürün koduna Br kodunu ekleyiniz. Please add Br code after item no	Right plinth
Sol baza	Ürün koduna Bl kodunu ekleyiniz. Please add Bl code after item no	Left plinth
Ön ve yan bazalar	Ürün koduna baza kodlarını ekleyiniz. Please add plinths codes after item no	Front and side plinths
Paslanmaz çelikten mamul ayaklar	Ürün koduna Pa kodunu ekleyiniz. Please add Pa code after item no	Stainless steel feet
Kilitli dolap kapakları	Ürün koduna Kd kodunu ekleyiniz Please add Kd code after item no	Locked cabinet doors



TEMİZLİK MALZEMELERİ DOLABI

CLEANING MATERIALS CABINET

- Malzeme 304 kalite 18/8 CrNi paslanmaz çelik sac
- Sol tarafta 4 adet raf, sağ tarafta 2 adet paspas askılığı • Zemin eğimine ve şekline göre dengeyi sağlamak amacıyla 4 adet yüksekliği ayarlanabilir plastik rutil ayak • Sabit ayak yüksekliği 150 mm. **Müşteri isteğine ve uygulama yerine göre;** • Dolap kapakları kilittli olarak üretilebilir • Plastik rutil ayaklar, paslanmaz çelik malzemeden üretilebilir • Baza eklenebilir

- Material ASTM 304 18/8 CrNi stainless steel
- Left, 4 pcs. of fixed welded-in shelves; 2 pcs. of broom holders • 4 pcs. of adjustable plastic legs are used in order to adjust the height of the cabinet according to shape of the ground • Feet 150 mm height, not adjustable
- According to area of usage and customer request;** • Doors with locks • Plastic adjustable feet can be produced from stainless steel material • Plinth on three sides

KOD NO	UZUNLUK	mm	GENİŞLİK	mm	YÜKSEKLİK	mm
ITEM NO	LENGTH		WIDTH		HEIGHT	
020250	600		500		2.000	

AKSESUARLAR		ACCESSORIES
Ön baza	Ürün koduna Bf kodunu ekleyiniz. Please add Bf code after item no	Front plinth
Sağ baza	Ürün koduna Br kodunu ekleyiniz. Please add Br code after item no	Right plinth
Sol baza	Ürün koduna Bl kodunu ekleyiniz. Please add Bl code after item no	Left plinth
Ön ve yan bazalar	Ürün koduna baza kodlarını ekleyiniz. Please add plinths codes after item no	Front and side plinths
Paslanmaz çelikten mamul ayaklar	Ürün koduna Pa kodunu ekleyiniz. Please add Pa code after item no	Stainless steel feet
Kilittli dolap kapakları	Ürün koduna Kd kodunu ekleyiniz Please add Kd code after item no	Locked cabinet doors

SOYUNMA DOLABI

CLOTHING CABINET

- Malzeme 304 kalite 18/8 CrNi paslanmaz çelik sac
- Ortadan bölmeli • Her bölümde 1 adet ara raf, 1 adet askı borusu, 4 adet askı kancası • Zemin eğimine ve şekline göre dengeyi sağlamak amacıyla 4 adet yüksekliği ayarlanabilir plastik rutil ayak
- Sabit ayak yüksekliği 150 mm.

Müşteri isteğine ve uygulama yerine göre; • Dolap kapakları kilitli olarak üretilebilir • Plastik rutil ayaklar, paslanmaz çelik malzemeden üretilebilir • Baza eklenebilir

- Material ASTM 304 18/8 CrNi stainless steel
- Closing in the middle • Each compartment has 1 pc. of hat shelf, 1 pc. of hanging rail and 4 pcs. of hooks • 4 pcs. of adjustable plastic legs are used in order to adjust the height of the cabinet according to shape of the ground • Feet 150 mm height, not adjustable
- According to area of usage and customer request;** • Doors with locks • Plastic adjustable feet can be produced from stainless steel material • Plinth on three sides

KOD NO	UZUNLUK	mm	GENİŞLİK	mm	YÜKSEKLİK	mm
ITEM NO	LENGTH		WIDTH		HEIGHT	
020260	600		500		2.000	

AKSESUARLAR		ACCESSORIES
Ön baza	Ürün koduna Bf kodunu ekleyiniz. Please add Bf code after item no	Front plinth
Sağ baza	Ürün koduna Br kodunu ekleyiniz. Please add Br code after item no	Right plinth
Sol baza	Ürün koduna Bl kodunu ekleyiniz. Please add Bl code after item no	Left plinth
Ön ve yan bazalar	Ürün koduna baza kodlarını ekleyiniz. Please add plinths codes after item no	Front and side plinths
Paslanmaz çelikten mamul ayaklar	Ürün koduna Pa kodunu ekleyiniz. Please add Pa code after item no	Stainless steel feet
Kilitli dolap kapakları	Ürün koduna Kd kodunu ekleyiniz. Please add Kd code after item no	Locked cabinet doors





SOYUNMA DOLABI – TEK TARAFI RAFLI CLOTHING AND LINEN CABINET

- Malzeme 304 kalite 18/8 CrNi paslanmaz çelik sac
- Ortadan bölmeli • Sol bölümde 4 adet raf, sağ bölümde 1 adet ara raf, 1 adet askı borusu, 4 adet askı kancası • Zemin eğimine ve şekline göre dengeyi sağlamak amacıyla 4 adet yüksekliği ayarlanabilir plastik rutil ayak • Sabit ayak yüksekliği 150 mm.

Müşteri isteğine ve uygulama yerine göre; • Dolap kapakları kilitleli olarak üretilebilir • Plastik rutil ayaklar, paslanmaz çelik malzemeden üretilebilir • Baza eklenebilir

- Material ASTM 304 18/8 CrNi stainless steel
 - Closing in the middle • Left 4 pcs. of fixed bases, right 1 pc. of hat shelf with hanging rail and 4 pcs. of hooks • 4 pcs. of adjustable plastic legs are used in order to adjust the height of the cabinet according to shape of the ground • Feet 150 mm height, not adjustable
- According to area of usage and customer request;** • Doors with locks • Plastic adjustable feet can be produced from stainless steel material • Plinth on three sides

KOD NO	UZUNLUK	mm	GENİŞLİK	mm	YÜKSEKLİK	mm
ITEM NO	LENGTH		WIDTH		HEIGHT	
020260R	600		500		2.000	

AKSESUARLAR		ACCESSORIES
Ön baza	Ürün koduna Bf kodunu ekleyiniz. Please add Bf code after item no	Front plinth
Sağ baza	Ürün koduna Br kodunu ekleyiniz. Please add Br code after item no	Right plinth
Sol baza	Ürün koduna Bl kodunu ekleyiniz. Please add Bl code after item no	Left plinth
Ön ve yan bazalar	Ürün koduna baza kodlarını ekleyiniz. Please add plinths codes after item no	Front and side plinths
Paslanmaz çelikten mamul ayaklar	Ürün koduna Pa kodunu ekleyiniz. Please add Pa code after item no	Stainless steel feet
Kilitli dolap kapakları	Ürün koduna Kd kodunu ekleyiniz. Please add Kd code after item no	Locked cabinet doors

İMALAT DOLABI

HIGH DESK

- Malzeme 304 kalite 18/8 CrNi paslanmaz çelik sac
- Dolapların üst kısımlarında menteşeli ve açılabilir üst kapak ile bağımsız bölüm • Zemin eğimine ve şekline göre dengeyi sağlamak amacıyla 4 adet yüksekliği ayarlanabilir plastik rutil ayak • Sabit ayak yüksekliği 150 mm. • 2 adet döner tablalı, 2 adet döner tablalı ve fren tertibatlı paslanmaz çelik tekerlek (Tekerlekli modellerde)

Müşteri isteğine ve uygulama yerine göre; • Dolap kapakları kilitle olarak üretilebilir • Plastik rutil ayaklar, paslanmaz çelik malzemeden üretilebilir • Baza eklenebilir • Tekerlekli üretilebilir

- Material ASTM 304 18/8 CrNi stainless steel
- Additional storage on the top of the cabinet with hinged cover • 4 pcs. of adjustable plastic legs are used in order to adjust the height of the desk according to shape of the ground • Feet 150 mm height, not adjustable • Castor set, 2 pcs. of free and 2 pcs. of fixed with VA housing both free castors with locking brakes (Mobile models)

According to area of usage and customer request; • Doors with locks • Plastic adjustable feet can be produced from stainless steel material • Plinth on three sides • Castors implemented models



KOD NO	ÖZELLİKLER	UZUNLUK	GENİŞLİK	YÜKSEKLİK
ITEM NO	FEATURES	LENGTH	WIDTH	HEIGHT
020302	1 adet ara raflı - Ayaklı 1 fixed middle shelf - w/feet	600	500	1.120 / 1.220
020304	2 adet ara raflı - Ayaklı 2 fixed middle shelves - w/feet	600	500	1.120 / 1.220
020302-Tm	1 adet ara raflı - Tekerlekli 1 fixed middle shelf - Mobile	600	500	1.100 / 1.200
020304-Tm	2 adet ara raflı - Tekerlekli 2 fixed middle shelves - Mobile	600	500	1.100 / 1.200
020310	Katlanabilir, kilitle masaüstü Desktop, folding with lock	595	495	80 / 180

AKSESUARLAR	ACCESSORIES
Baza uygulaması 4 taraf	Ürün koduna B kodunu ekleyiniz. Please add B code after item no Plinth implementation 4 sides
Paslanmaz çelikten mamul ayaklar	Ürün koduna Pa kodunu ekleyiniz. Please add Pa code after item no Stainless steel feet
Kilitli dolap kapakları	Ürün koduna Kd kodunu ekleyiniz Please add Kd code after item no Locked cabinet doors

CAM KAPILI ALET VE İLAÇ DOLABI

MEDICATION CABINET



- Malzeme 304 kalite 18/8 CrNi paslanmaz çelik sac
- Ameliyathaneler ve müdahale odaları için • 2 adet kilitli cam kapılı • 3 adet ara rafı • Zemin eğimine ve şekline göre dengeyi sağlamak amacıyla 4 adet yüksekliği ayarlanabilir plastik rutil ayak
- Müşteri isteğine ve uygulama yerine göre;** • Ara raf adedi artırılabilir • Farklı raf aralıklı olarak üretilebilir • Plastik rutil ayaklar, paslanmaz çelik malzemeden üretilebilir • Özel boyutlarda üretim imkânı

- Material ASTM 304 18/8 CrNi stainless steel
- For operating and intervention rooms • 2 glass covers with lock • 3 pcs. of middle shelves
- 4 pcs. of adjustable plastic legs are used in order to adjust the height of the cabinet according to shape of the ground

According to application and customer request; • Quantity of middle shelves can be increased
• Can be produced with different distances in between shelves • Plastic adjustable feet can be produced from stainless steel material • Option of production in special sizes

KOD NO	UZUNLUK	mm	GENİŞLİK	mm	YÜKSEKLİK	mm
ITEM NO	LENGTH		WIDTH		HEIGHT	
02102101	900		400		1.850	

AKSESUARLAR	ACCESSORIES
Paslanmaz çelikten mamul ayaklar	Stainless steel feet
Ürün koduna Pa kodunu ekleyiniz. Please add Pa code after item no	

CAM KAPILI VE ÇEKMECELİ DOLAP

OPERATION THEATRE CABINET



- Malzeme 304 kalite 18/8 CrNi paslanmaz çelik sac
- Ameliyathaneler ve müdahale odaları için • 2 adet kilitli cam kapılı üst bölme • Üst bölmede 2 adet ara raf • Üst tarafta ilaç hazırlık bölümü • 2 adet çekmece • Kilitli 2 adet kapaklı alt bölme
- Zemin eğimine ve şekline göre dengeyi sağlamak amacıyla 4 adet yüksekliği ayarlanabilir plastik rutil ayak • 4 adet tekerlek (Dar modelde)

Müşteri isteğine ve uygulama yerine göre; • Ara raf adedi artırılabilir • Farklı raf aralıklı olarak üretilebilir • Plastik rutil ayaklar, paslanmaz çelik malzemeden üretilebilir • Özel boyutlarda üretim imkânı

- Material ASTM 304 18/8 CrNi stainless steel
- For operating and intervention rooms • 2 pcs. of glass covers with lock on the upper part
- 2 middle shelves on the upper part • Medicine preparation area on the upper part • 2 pcs. of drawers • 2pcs. of covers with lock on the bottom part • 4 pcs. of adjustable plastic legs are used in order to adjust the height of the cabinet according to shape of the ground • 4 pcs. of castors (Narrow model)

According to application and customer request; • Quantity of middle shelves can be increased
• Can be produced with different distances in between shelves • Plastic adjustable feet can be produced from stainless steel material • Option of production in special sizes

KOD NO	MODEL	UZUNLUK	mm	GENİŞLİK	mm	YÜKSEKLİK	mm
ITEM NO	MODEL	LENGTH		WIDTH		HEIGHT	
02122101	Geniş Wide	1.000		600		1.850	
02122102	Dar Narrow	700		600		1.850	
02122102Tm	Tekerlekli (Dar) With castor (Narrow model)	700		600		1.850	

AKSESUARLAR	ACCESSORIES
Paslanmaz çelikten mamul ayaklar	Stainless steel feet
Ürün koduna Pa kodunu ekleyiniz. Please add Pa code after item no	

HİJYENİK DOLAP

HYGENIC CABINET

- Malzeme 304 kalite 18/8 CrNi paslanmaz çelik sac
- Kep, bone, maske ve galoş saklamaya uygun • 3 veya 6 adet bariyerli göz – bölme
- Alt dolaplı kısım devriller kapaklı, çöp torbası tutma yeri • Zemin eğimine ve şekline göre dengeyi sağlamak amacıyla 4 adet yüksekliği ayarlanabilir plastik rutil ayak

Müşteri isteğine ve uygulama yerine göre; • Plastik rutil ayaklar, paslanmaz çelik malzemeden üretilebilir

- Material ASTM 304 18/8 CrNi stainless steel
- Suitable for storage of cap, bonnet and mask & galosh • 3 pcs. or 6 pcs. of divisions with barrier
- The lower cabinet compartment is wide and half opened with waste bag holder • 4 pcs. of adjustable plastic legs are used in order to adjust the height of the cabinet according to shape of the ground

According to application and customer request; • Plastic adjustable feet can be produced from stainless steel material

KOD NO	MODEL	UZUNLUK	GENİŞLİK	YÜKSEKLİK
ITEM NO	MODEL	LENGTH	WIDTH	HEIGHT
0212303	Tek Sıralı Single Row	650	250 / 500	1.200
0212303	Çift Sıralı Double Rows	650	250 / 500	1.550

AKSESUARLAR	ACCESSORIES
Paslanmaz çelikten mamul ayaklar	Stainless steel feet
Ürün koduna Pa kodunu ekleyiniz. Please add Pa code after item no	



ENDESKOPİ DOLABI

ENDESCOPE CABINET

- Malzeme 304 kalite 18/8 CrNi paslanmaz çelik sac
- Gastroenteroloji servisleri için • 2 adet kilitli cam kapılı • Dahili su toplama tepsi • Zemin eğimine ve şekline göre dengeyi sağlamak amacıyla 4 adet yüksekliği ayarlanabilir plastik rutil ayak
- Müşteri isteğine ve uygulama yerine göre; • Altta 1 adet çekmece ile üretilebilir
- Plastik rutil ayaklar, paslanmaz çelik malzemeden üretilebilir • Özel boyutlarda üretim imkânı

- Material ASTM 304 18/8 CrNi stainless steel
- For gastroenterology services • 2 pcs. of glass covers with lock • Inner water collecting tray
- 4 pcs. of adjustable plastic legs are used in order to adjust the height of the cabinet according to shape of the ground

According to application and customer request; • Can be produced with 1 pcs. of drawer on bottom • Plastic adjustable feet can be produced from stainless steel material • Option of production in special sizes

KOD NO	UZUNLUK	GENİŞLİK	YÜKSEKLİK
ITEM NO	LENGTH	WIDTH	HEIGHT
02121101	900	400	2.000

AKSESUARLAR	ACCESSORIES
Paslanmaz çelikten mamul ayaklar	Stainless steel feet
Ürün koduna Pa kodunu ekleyiniz. Please add Pa code after item no	
Çekmece ilavesi	Drawer
Ürün koduna Cm kodunu ekleyiniz. Please add Cm code after item no	



ÇARPMA KAPILI DUVAR DOLABI

WALL-MOUNTED CABINET WITH SWING DOORS



- Malzeme 304 kalite 18/8 CrNi paslanmaz çelik sac
- 1 adet ara rafli

Müşteri isteğine ve uygulama yerine göre; • Dolap kapakları kilitli olarak üretilebilir
• Özel boyutlarda üretim imkânı

- Material ASTM 304 18/8 CrNi stainless steel
- 1 pcs. of middle shelf

According to area of usage and customer request; • Doors with locks • Production in special sizes

KOD NO ITEM NO	KAPI SAYISI NO. OF THE DOOR	UZUNLUK LENGTH	mm	GENİŞLİK WIDTH	mm	YÜKSEKLİK HEIGHT	mm
020101C	2	900		400		850	
020102C	2	1.000		400		850	
020103C	2	1.100		400		850	
020104C	2	1.200		400		850	
020105C	2	1.300		400		850	
020106C	3	1.400		400		850	
020107C	3	1.500		400		850	
020108C	3	1.600		400		850	
020109C	3	1.700		400		850	
020110C	3	1.800		400		850	
020111C	3	1.900		400		850	
020112C	3	2.000		400		850	
020113C	3	2.100		400		850	
020114C	4	2.200		400		850	
020115C	4	2.300		400		850	
020116C	4	2.400		400		850	

AKSESUARLAR	ACCESSORIES	
Kilitli dolap kapakları	Ürün koduna Kd kodunu ekleyiniz Please add Kd code after item no	Locked cabinet doors

SÜRGÜ KAPILI DUVAR DOLABI

WALL-MOUNTED CABINET WITH SLIDING DOORS



- Malzeme 304 kalite 18/8 CrNi paslanmaz çelik sac
- 1 adet ara raflı
- Müşteri isteğine ve uygulama yerine göre; • Dolap kapakları kilitleli olarak üretilebilir
- Özel boyutlarda üretim imkânı

- Material ASTM 304 18/8 CrNi stainless steel
- 1 pc. of middle shelf
- According to area of usage and customer request; • Doors with locks
- Production in special sizes

KOD NO	KAPI SAYISI	UZUNLUK	mm	GENİŞLİK	mm	YÜKSEKLİK	mm
ITEM NO	NO. THE DO	LENGTH		WIDTH		HEIGHT	
020101S	2	900		400		850	
020102S	2	1.000		400		850	
020103S	2	1.100		400		850	
020104S	2	1.200		400		850	
020105S	2	1.300		400		850	
020106S	3	1.400		400		850	
020107S	3	1.500		400		850	
020108S	3	1.600		400		850	
020109S	3	1.700		400		850	
020110S	3	1.800		400		850	
020111S	3	1.900		400		850	
020112S	3	2.000		400		850	
020113S	4	2.100		400		850	
020114S	4	2.200		400		850	
020115S	4	2.300		400		850	
020116S	4	2.400		400		850	

AKSESUARLAR	ACCESSORIES	
Kilitleli dolap kapakları	Ürün koduna Kd kodunu ekleyiniz Please add Kd code after item no	Locked cabinet doors



AYNALI DUVAR DOLABI

WALL-MOUNTED CABINET WITH MIRROR

- Malzeme 304 kalite 18/8 CrNi paslanmaz çelik sac
- Çarpma kapılı • 1 adet ara raflı • Aynalı
- Müşteri isteğine ve uygulama yerine göre;** • Dolap kapağı kilitli üretilebilir
- Özel boyutlarda üretim imkânı

- Material ASTM 304 18/8 CrNi stainless steel
- Swing door • 1 pc. of middle shelf • With mirror
- According to area of usage and customer request;** • Door with lock
- Production in special sizes

KOD NO	MODEL	UZUNLUK	mm	GENİŞLİK	mm	YÜKSEKLİK	mm
ITEM NO	MODEL	LENGTH		WIDTH		HEIGHT	
02012001	Standart ürün	480		120		500	
	Standard cabinet						
02012001Kd	Kilitli kapaklı ürün	480		120		500	
	Locked cabinet doors						



İLK YARDIM DOLABI

FIRST AID CABINET

- Malzeme 304 kalite 18/8 CrNi paslanmaz çelik sac
- Çarpma kapılı • 2 adet ara raflı
- Müşteri isteğine ve uygulama yerine göre;** • Dolap kapağı kilitli üretilebilir
- Özel boyutlarda üretim imkânı

- Material ASTM 304 18/8 CrNi stainless steel
- Swing door • 2 pcs. of middle shelves
- According to area of usage and customer request;** • Door can be produced with lock
- Production in special sizes

KOD NO	MODEL	UZUNLUK	mm	GENİŞLİK	mm	YÜKSEKLİK	mm
ITEM NO	MODEL	LENGTH		WIDTH		HEIGHT	
02015001	Standart ürün	430		150		390	
	Standard cabinet						
02015001Kd	Kilitli kapaklı ürün	430		150		390	
	Locked cabinet doors						







ÜNOKS



ÜNOKS

TEZGAHLAR
TABLES

ÇALIŞMA TEZGAHI - MASASI

CLEAN ROOM TABLE



- Malzeme 304 kalite 18/8 CrNi paslanmaz çelik sac • Ön kısım gerekli malzemeyi altına koymak amacı ile açık bırakılmıştır • Standart üretim, tezgâh arkası 60 mm sırtlı olup, uygulama yerine ve müşteri isteğine bağlı olarak sağ, sol, sağ ve sol sırtlı üretilebileceği gibi tamamen sırtsız olarak da imal edilebilir
- Zemin eğimine ve şekline göre dengeyi sağlamak amacıyla 4 adet yüksekliği ayarlanabilir plastik rutil ayak • 2.100 mm ve üzeri ebatlarda 6 adet ayak uygulaması
- Müşteri isteğine ve uygulama yerine göre;**
- Plastik rutil ayaklar, paslanmaz çelik malzemeden üretilebilir • Özel boyutlarda üretim imkânı

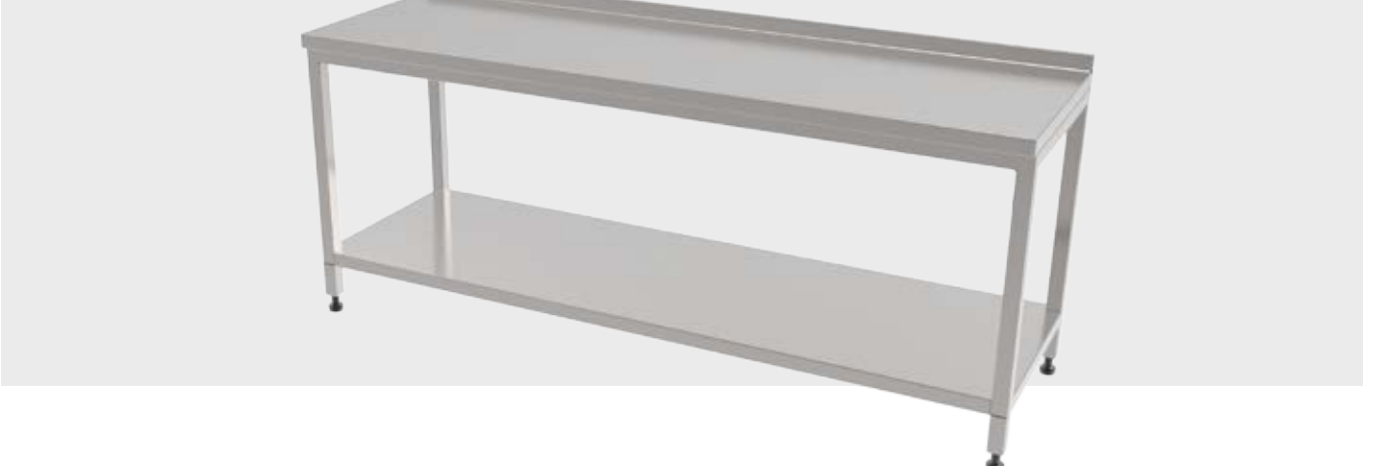
- Material ASTM 304 18/8 CrNi stainless steel
- Front side is left open in order to use the inner part for storage • Standard production is with 60 mm turned up back edge. According to area of usage and customer needs, it can be produced with also left and right turned up edges or without any turned up edge.
- 4 pcs. of adjustable plastic legs are used in order to adjust the height of the table according to shape of the ground • 2.100 mm length and longer products have 6 feet.
- According to area of usage and customer request;** • Plastic adjustable feet can be produced from stainless steel material • Production in special sizes

KOD NO	UZUNLUK	mm	GENİŞLİK	mm	YÜKSEKLİK	mm
ITEM NO	LENGTH		WIDTH		HEIGHT	
010001	900		600		850	
010002	1.000		600		850	
010003	1.100		600		850	
010004	1.200		600		850	
010005	1.300		600		850	
010006	1.400		600		850	
010007	1.500		600		850	
010008	1.600		600		850	
010009	1.700		600		850	
010010	1.800		600		850	
010011	1.900		600		850	
010012	2.000		600		850	
010013	2.100		600		850	
010014	2.200		600		850	
010015	2.300		600		850	
010016	2.400		600		850	

AKSESUARLAR	ACCESSORIES
Paslanmaz çelikten mamul ayaklar	Ürün koduna Pa kodunu ekleyiniz. Please add Pa code after item no Stainless steel feet
Sırtlıksız uygulama	Ürün koduna Aa kodunu ekleyiniz. Please add Aa code after item no Without turned up back edge
Sırtlık uygulaması (solda)	Ürün koduna Al kodunu ekleyiniz. Please add Al code after item no Turned up left edge
Sırtlık uygulaması (sağda)	Ürün koduna Ar kodunu ekleyiniz. Please add Ar code after item no Turned up right edge
Sırtlık uygulaması (sağda ve solda)	Ürün koduna Ah kodunu ekleyiniz. Please add Ah code after item no Turned up left & right edge

ÇALIŞMA TEZGAHI – TABAN RAFLI

CLEAN ROOM TABLE WITH STORAGE SHELF



- Malzeme 304 kalite 18/8 CrNi paslanmaz çelik sac
- Çeşitli kullanım amaçlarına yönelik bir adet taban rafı
- Standart üretim, tezgâh arkası 60 mm sırtlı olup, uygulama yerine ve müşteri isteğine bağlı olarak sağ, sol, sağ ve sol sırtlı üretilebileceği gibi tamamen sırsız olarak da imal edilebilir
- Zemin eğimine ve şekline göre dengeyi sağlamak amacıyla 4 adet yüksekliği ayarlanabilir plastik rutil ayak
- Sabit ayak yüksekliği 150 mm.
- 2.100 mm ve üzeri ebatlarda 6 adet ayak uygulaması

Müşteri isteğine ve uygulama yerine göre;

- Plastik rutil ayaklar, paslanmaz çelik malzemedен üretilebilir
- Özel boyutlarda üretim imkânı

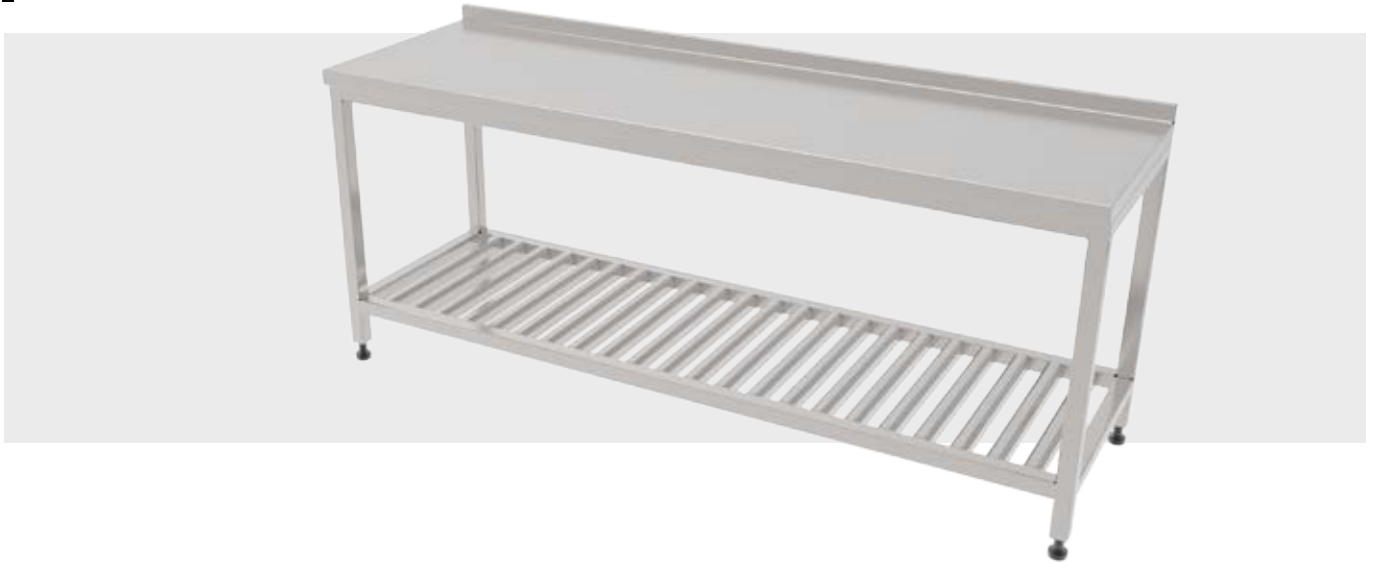
- Material ASTM 304 18/8 CrNi stainless steel
- 1 pc. of bottom shelf
- Standard production is with 60mm turned up back edge. According to area of usage and customer needs, it can be produced with also left and right turned up edges or without any turned up edge.
- 4 pcs. of adjustable plastic legs are used in order to adjust the height of the table according to shape of the ground
- Feet 150 mm height, not adjustable
- 2.100 mm length and longer products have 6 feet.
- According to area of usage and customer request; Plastic adjustable feet can be produced from stainless steel material
- Production in special sizes

KOD NO	UZUNLUK	mm	GENİŞLİK	mm	YÜKSEKLİK	mm
ITEM NO	LENGTH		WIDTH		HEIGHT	
01000Tr01	900		600		850	
01000Tr02	1.000		600		850	
01000Tr03	1.100		600		850	
01000Tr04	1.200		600		850	
01000Tr05	1.300		600		850	
01000Tr06	1.400		600		850	
01000Tr07	1.500		600		850	
01000Tr08	1.600		600		850	
01000Tr09	1.700		600		850	
01000Tr10	1.800		600		850	
01000Tr11	1.900		600		850	
01000Tr12	2.000		600		850	
01000Tr13	2.100		600		850	
01000Tr14	2.200		600		850	
01000Tr15	2.300		600		850	
01000Tr16	2.400		600		850	

AKSESUARLAR	ACCESSORIES
Paslanmaz çelikten mamul ayaklar	Ürün koduna Pa kodunu ekleyiniz. Please add Pa code after item no Stainless steel feet
Sırtlıksız uygulama	Ürün koduna Aa kodunu ekleyiniz. Please add Aa code after item no Without turned up back edge
Sırtlık uygulaması (solda)	Ürün koduna Al kodunu ekleyiniz. Please add Al code after item no Turned up left edge
Sırtlık uygulaması (sağda)	Ürün koduna Ar kodunu ekleyiniz. Please add Ar code after item no Turned up right edge
Sırtlık uygulaması (sağda ve solda)	Ürün koduna Ah kodunu ekleyiniz. Please add Ah code after item no Turned up left & right edge

ÇALIŞMA TEZGAHI – TABAN RAFI IZGARALI

CLEAN ROOM TABLE WITH GRID BOTTOM SHELF



- Malzeme 304 kalite 18/8 CrNi paslanmaz çelik sac
- Çeşitli kullanım amaçlarına yönelik 1 adet ızgaralı taban rafı
- Standart üretim tezgâh arkası 60 mm sırtlı olup, uygulama yerine ve müşteri isteğine bağlı olarak sağ, sol, sağ ve sol sırtlı üretilebileceği gibi tamamen sırtsız olarak da imal edilebilir
- Zemin eğimine ve şekline göre dengeyi sağlamak amacıyla 4 adet yüksekliği ayarlanabilir plastik rutil ayak
- 2.100 mm ve üzeri ebatlarda 6 adet ayak uygulaması

Müşteri isteğine ve uygulama yerine göre;

- Plastik rutil ayaklar, paslanmaz çelik malzemeden üretilebilir
- Özel boyutlarda üretim imkânı

- Material ASTM 304 18/8 CrNi stainless steel
- 1 pc. of grid bottom shelf
- Standard production is with 60 mm turned up back edge. According to area of usage and customer needs, it can be produced with also left and right turned up edges or without any turned up edge.
- 4 pcs. of adjustable plastic legs are used in order to adjust the height of the table according to shape of the ground
- 2.100 mm length and longer products have 6 feet.

According to area of usage and customer request; • Plastic adjustable feet can be produced from stainless steel material • Production in special sizes

KOD NO	UZUNLUK	mm	GENİŞLİK	mm	YÜKSEKLİK	mm
ITEM NO	LENGTH		WIDTH		HEIGHT	
01001Tr01	900		600		850	
01001Tr02	1.000		600		850	
01001Tr03	1.100		600		850	
01001Tr04	1.200		600		850	
01001Tr05	1.300		600		850	
01001Tr06	1.400		600		850	
01001Tr07	1.500		600		850	
01001Tr08	1.600		600		850	
01001Tr09	1.700		600		850	
01001Tr10	1.800		600		850	
01001Tr11	1.900		600		850	
01001Tr12	2.000		600		850	
01001Tr13	2.100		600		850	
01001Tr14	2.200		600		850	
01001Tr15	2.300		600		850	
01001Tr16	2.400		600		850	

AKSESUARLAR	ACCESSORIES
Paslanmaz çelikten mamul ayaklar	Ürün koduna Pa kodunu ekleyiniz. Please add Pa code after item no Stainless steel feet
Sırtlıksız uygulama	Ürün koduna Aa kodunu ekleyiniz. Please add Aa code after item no Without turned up back edge
Sırtlık uygulaması (solda)	Ürün koduna Al kodunu ekleyiniz. Please add Al code after item no Turned up left edge
Sırtlık uygulaması (sağda)	Ürün koduna Ar kodunu ekleyiniz. Please add Ar code after item no Turned up right edge
Sırtlık uygulaması (sağda ve solda)	Ürün koduna Ah kodunu ekleyiniz. Please add Ah code after item no Turned up left & right edge

ÇALIŞMA TEZGAHI – ÇEKMECELİ

ASSEMBLY TABLE WITH DRAWERS



- Malzeme 304 kalite 18/8 CrNi paslanmaz çelik sac
- 3 adet sökülebilir çekmece
- Standart üretim tezgâh arkası 60 mm sırtlı olup, uygulama yerine ve müşteri isteğine bağlı olarak sağ, sol, sağ ve sol sırtlı üretilebileceği gibi tamamen sırtsız olarak da imal edilebilir
- Zemin eğimine ve şekline göre dengeyi sağlamak amacıyla 6 adet yüksekliği ayarlanabilir plastik rutil ayak

Müşteri isteğine ve uygulama yerine göre;

- Taban raf uygulanabilir
- Çekmeceler kilitli olarak üretilebilir
- Plastik rutil ayaklar, paslanmaz çelik malzemeden üretilebilir
- Özel boyutlarda üretim imkânı

- Material ASTM 304 18/8 CrNi stainless steel
 - 3 pcs. of removable drawers
 - Standard production is with 60mm turned up back edge. According to area of usage and customer needs, it can be produced with also left and right turned up edges or without any turned up edge.
 - 6 pcs. of adjustable plastic legs are used in order to adjust the height of the table according to shape of the ground
- According to area of usage and customer request;**
- Middle bottom can be added
 - Plastic adjustable feet can be produced from stainless steel material
 - Drawers with locks
 - Production in special sizes

KOD NO	ÇEKMECE BLOĞU	UZUNLUK	mm	GENİŞLİK	mm	YÜKSEKLİK	mm
ITEM NO	DRAWERS BLOCK	LENGTH		WIDTH		HEIGHT	
010201R	Sağda Right	1,400		750		850	
010201L	Solda Left	1,400		750		850	
010202R	Sağda Right	1,600		750		850	
010202L	Solda Left	1,600		750		850	
010203R	Sağda Right	1,800		750		850	
010203L	Solda Left	1,800		750		850	
010203A	İki tarafta Both sides	1,800		750		850	

AKSESUARLAR		ACCESSORIES
Paslanmaz çelikten mamul ayaklar	Ürün koduna Pa kodunu ekleyiniz. Please add Pa code after item no	Stainless steel feet
Sırtlıksız uygulama	Ürün koduna Aa kodunu ekleyiniz. Please add Aa code after item no	Without turned up back edge
Sırtlık uygulaması (solda)	Ürün koduna Al kodunu ekleyiniz. Please add Al code after item no	Turned up left edge
Sırtlık uygulaması (sağda)	Ürün koduna Ar kodunu ekleyiniz. Please add Ar code after item no	Turned up right edge
Sırtlık uygulaması (sağda ve solda)	Ürün koduna Ah kodunu ekleyiniz. Please add Ah code after item no	Turned up left & right edge
Kilitli çekmeceler	Ürün koduna Kc kodunu ekleyiniz. Please add Kc code after item no	Locked drawers

DOLAPLI TEZGAH – KAPAKSIZ

OPEN CABINET TABLE



- Malzeme 304 kalite 18/8 CrNi paslanmaz çelik sac
- Bir tarafı açık, üç tarafı kapalı gövde
- 1 adet taban rafı, 1 adet ara raf
- Standart üretim tezgâh arkası 60 mm sırtlı olup, uygulama yerine ve müşteri isteğine bağlı olarak sağ, sol, sağ ve sol sırtlı üretilebileceği gibi tamamen sırtsız olarak da imal edilebilir
- Zemin eğimine ve şekline göre dengeyi sağlamak amacıyla 4 adet yüksekliği ayarlanabilir plastik rutil ayak
- 2.100 mm ve üzeri ebatlarda 6 adet ayak uygulaması

Müşteri isteğine ve uygulama yerine göre;

- Plastik rutil ayaklar, paslanmaz çelik malzemeden üretilebilir
- Özel boyutlarda üretim imkânı

- Material ASTM 304 18/8 CrNi stainless steel
- Open at front, closed on 3 sides
- 1 pc. of bottom shelf, 1 pc. of middle shelf
- Standard production is with 60 mm turned up back edge. According to area of usage and customer needs, it can be produced with also left and right turned up edges or without any turned up edge.
- 4 pcs. of adjustable plastic legs are used in order to adjust the height of the table according to shape of the ground
- 2.100 mm length and longer products have 6 feet.

According to area of usage and customer request;

- Plastic adjustable feet can be produced from stainless steel material
- Production in special sizes

KOD NO	UZUNLUK	GENİŞLİK	YÜKSEKLİK
ITEM NO	LENGTH	WIDTH	HEIGHT
010101	900	600	850
010102	1.000	600	850
010103	1.100	600	850
010104	1.200	600	850
010105	1.300	600	850
010106	1.400	600	850
010107	1.500	600	850
010108	1.600	600	850
010109	1.700	600	850
010110	1.800	600	850
010111	1.900	600	850
010112	2.000	600	850
010113	2.100	600	850
010114	2.200	600	850
010115	2.300	600	850
010116	2.400	600	850

AKSESUARLAR	ACCESSORIES
Paslanmaz çelikten mamul ayaklar	Ürün koduna Pa kodunu ekleyiniz. Please add Pa code after item no Stainless steel feet
Sırtlıksız uygulama	Ürün koduna Aa kodunu ekleyiniz. Please add Aa code after item no Without turned up back edge
Sırtlık uygulaması (solda)	Ürün koduna Al kodunu ekleyiniz. Please add Al code after item no Turned up left edge
Sırtlık uygulaması (sağda)	Ürün koduna Ar kodunu ekleyiniz. Please add Ar code after item no Turned up right edge
Sırtlık uygulaması (sağda ve solda)	Ürün koduna Ah kodunu ekleyiniz. Please add Ah code after item no Turned up left & right edge

DOLAPLI TEZGAH – ÇARPMA KAPILI

CABINET TABLE WITH SWING DOORS



- Malzeme 304 kalite 18/8 CrNi paslanmaz çelik sac
- 1 adet taban rafı, 1 adet ara raf
- Standart üretim tezgâh arkası 60 mm sırtlı olup, uygulama yerine ve müşteri isteğine bağlı olarak sağ, sol, sağ ve sol sırtlı üretilebileceği gibi tamamen sırtsız olarak da imal edilebilir
- Zemin eğimine ve şekline göre dengeyi sağlamak amacıyla 4 adet yüksekliği ayarlanabilir plastik rutil ayak
- 2.100 mm ve üzeri ebatlarda 6 adet ayak uygulaması

Müşteri isteğine ve uygulama yerine göre;

- Dolap kapakları kilitli olarak üretilebilir
- Plastik rutil ayaklar, paslanmaz çelik malzemeden üretilebilir
- Özel boyutlarda üretim imkânı

- Material ASTM 304 18/8 CrNi stainless steel
 - 1 pc. of bottom shelf, 1 pc. of middle shelf
 - Standard production is with 60mm turned up back edge. According to area of usage and customer needs, it can be produced with also left and right turned up edges or without any turned up edge.
 - 4 pcs. of adjustable plastic legs are used in order to adjust the height of the table according to shape of the ground
 - 2.100 mm length and longer products have 6 feet
- According to area of usage and customer request;**
- Doors with locks
 - Plastic adjustable feet can be produced from stainless steel material
 - Production in special sizes

KOD NO	KAPI SAYISI	UZUNLUK	mm	GENİŞLİK	mm	YÜKSEKLİK	mm
ITEM NO	NO. OF THE DOOR	LENGTH		WIDTH		HEIGHT	
01010201	2	900		600		850	
01010202	2	1.000		600		850	
01010203	2	1.100		600		850	
01010204	2	1.200		600		850	
01010205	2	1.300		600		850	
01010206	3	1.400		600		850	
01010207	3	1.500		600		850	
01010208	3	1.600		600		850	
01010209	3	1.700		600		850	
01010210	3	1.800		600		850	
01010211	3	1.900		600		850	
01010212	3	2.000		600		850	
01010213	4	2.100		600		850	
01010214	4	2.200		600		850	
01010215	4	2.300		600		850	
01010216	4	2.400		600		850	

AKSESUARLAR	ACCESSORIES	
Paslanmaz çelikten mamul ayaklar	Ürün koduna Pa kodunu ekleyiniz. Please add Pa code after item no	Stainless steel feet
Sırtlıksız uygulama	Ürün koduna Aa kodunu ekleyiniz. Please add Aa code after item no	Without turned up back edge
Sırtlık uygulaması (solda)	Ürün koduna Al kodunu ekleyiniz. Please add Al code after item no	Turned up left edge
Sırtlık uygulaması (sağda)	Ürün koduna Ar kodunu ekleyiniz. Please add Ar code after item no	Turned up right edge
Sırtlık uygulaması (sağda ve solda)	Ürün koduna Ah kodunu ekleyiniz. Please add Ah code after item no	Turned up left & right edge
Kilitli dolap kapakları	Ürün koduna Kd kodunu ekleyiniz. Please add Kd code after item no	Locked cabinet doors

DOLAPLI TEZGAH – SÜRGÜ KAPILI

CABINET TABLE WITH SLIDING DOORS



- Malzeme 304 kalite 18/8 CrNi paslanmaz çelik sac • 1 adet taban rafı, 1 adet ara raf
- Standart üretim tezgâh arkası 60 mm sırtlı olup, uygulama yerine ve müşteri isteğine bağlı olarak sağ, sol, sağ ve sol sırtlı üretilebileceği gibi tamamen sırtsız olarak da imal edilebilir • Zemin eğimine ve şekline göre dengeyi sağlamak amacıyla 4 adet yüksekliği ayarlanabilir plastik rutil ayak • 2.100 mm ve üzeri ebatlarda 6 adet ayak uygulaması
- Müşteri isteğine ve uygulama yerine göre;**
- Dolap kapakları kilitli olarak üretilebilir
- Plastik rutil ayaklar, paslanmaz çelik malzemeden üretilebilir
- Özel boyutlarda üretim imkânı

- Material ASTM 304 18/8 CrNi stainless steel
- 1 pc. of bottom shelf, 1 pc. of middle shelf • Standard production is with 60mm turned up back edge. According to area of usage and customer needs, it can be produced with also left and right turned up edges or without any turned up edge. • 4 pcs. of adjustable plastic legs are used in order to adjust the height of the table according to shape of the ground • 2.100 mm length and longer products have 6 feet
- According to area of usage and customer request;** • Doors with locks • Plastic adjustable feet can be produced from stainless steel material • Production in special sizes

KOD NO	KAPI SAYISI	UZUNLUK	mm	GENİŞLİK	mm	YÜKSEKLİK	mm
ITEM NO	NO. OF THE DOOR	LENGTH		WIDTH		HEIGHT	
01010301	2	900		600		850	
01010302	2	1.000		600		850	
01010303	2	1.100		600		850	
01010304	2	1.200		600		850	
01010305	2	1.300		600		850	
01010306	2	1.400		600		850	
01010307	2	1.500		600		850	
01010308	2	1.600		600		850	
01010309	2	1.700		600		850	
01010310	2	1.800		600		850	
01010311	2	1.900		600		850	
01010312	2	2.000		600		850	
01010313	4	2.100		600		850	
01010314	4	2.200		600		850	
01010315	4	2.300		600		850	
01010316	4	2.400		600		850	

AKSESUARLAR	ACCESSORIES
Paslanmaz çelikten mamul ayaklar	Ürün koduna Pa kodunu ekleyiniz. Please add Pa code after item no Stainless steel feet
Sırtlıksız uygulama	Ürün koduna Aa kodunu ekleyiniz. Please add Aa code after item no Without turned up back edge
Sırtlık uygulaması (solda)	Ürün koduna Al kodunu ekleyiniz. Please add Al code after item no Turned up left edge
Sırtlık uygulaması (sağda)	Ürün koduna Ar kodunu ekleyiniz. Please add Ar code after item no Turned up right edge
Sırtlık uygulaması (sağda ve solda)	Ürün koduna Ah kodunu ekleyiniz. Please add Ah code after item no Turned up left & right edge
Kilitli dolap kapakları	Ürün koduna Kd kodunu ekleyiniz. Please add Kd code after item no Locked cabinet doors

BLOK ÇEKMECELİ DOLAP SÜRGÜ VEYA ÇARPMA KAPILI 1/2

CABINET TABLE WITH DRAWER BLOCK SLIDING OR SWING DOOR



- Malzeme 304 kalite 18/8 CrNi paslanmaz çelik sac
- Dolaplı kısımlarda çarpma veya sürgü kapı uygulaması
- 1 adet taban rafı, 1 adet ara raf
- 3 adet çekmeceli, çekmeceler sağ tarafa veya sol tarafa konumlandırılabilir
- Standart üretim tezgâh arkası 60 mm sırtlı olup, uygulama yerine ve müşteri isteğine bağlı olarak sağ, sol, sağ ve sol sırtlı üretilebileceği gibi tamamen sırtsız olarak da imal edilebilir
- Zemin eğimine ve şekline göre dengeyi sağlamak amacıyla 6 adet yüksekliği ayarlanabilir plastik rutil ayak

Müşteri isteğine ve uygulama yerine göre;

- Dolap kapakları kilitleli olarak üretilebilir
- Çekmeceler kilitleli olarak üretilebilir
- Plastik rutil ayaklar, paslanmaz çelik malzemeden üretilebilir
- Özel boyutlarda üretim imkânı

- Material ASTM 304 18/8 CrNi stainless steel
- Cupboards can be produced with sliding or siwinging doors
- 1 pc. of bottom shelf, 1 pc. of middle shelf
- 3 pcs. of drawers. Drawers can be on each side
- Standard production is with 60mm turned up back edge. According to area of usage and customer needs, it can be produced with also left and right turned up edges or without any turned up edge.
- 6 pcs. of adjustable plastic legs are used in order to adjust the height of the table according to shape of the ground
- **According to area of usage and customer request;**
- Doors with locks
- Drawers with locks
- Plastic adjustable feet can be produced from stainless steel material
- Production in special sizes

KOD NO	KAPI	KAPI SAYISI	ÇEKMECE YERİ	UZUNLUK	GENİŞLİK	YÜKSEKLİK
ITEM NO	DOOR	NO. OF THE DOOR	DRAWER BLOCK POS.	LENGTH	WIDTH	HEIGHT
01030101R	SÜRGÜ SLIDING	2	SAĞDA RIGHT	1700	600	850
01030101L	SÜRGÜ SLIDING	2	SOLDA LEFT	1700	600	850
01030102R	SÜRGÜ SLIDING	2	SAĞDA RIGHT	2000	600	850
01030102L	SÜRGÜ SLIDING	2	SOLDA LEFT	2000	600	850
01030103R	SÜRGÜ SLIDING	2	SAĞDA RIGHT	2200	600	850
01030103L	SÜRGÜ SLIDING	2	SOLDA LEFT	2200	600	850
01030104R	SÜRGÜ SLIDING	2	SAĞDA RIGHT	2700	600	850
01030104L	SÜRGÜ SLIDING	2	SOLDA LEFT	2700	600	850
01030110R	SÜRGÜ SLIDING	2	SAĞDA RIGHT	2800	600	850
01030110L	SÜRGÜ SLIDING	2	SOLDA LEFT	2800	600	850

BLOK ÇEKMECELİ DOLAP SÜRGÜ VEYA ÇARPMA KAPILI 2/2

CABINET TABLE WITH DRAWER BLOCK SLIDING OR SWING DOOR



KOD NO	KAPI	KAPI SAYISI	ÇEKMECE YERİ	UZUNLUK	GENİŞLİK	YÜKSEKLİK
ITEM NO	DOOR	NO. OF THE DOOR	DRAWER BLOCK POS.	LENGTH	WIDTH	HEIGHT
01030201R	ÇARPMA SWING	1	SAĞDA RIGHT	1200	600	850
01030201L	ÇARPMA SWING	1	SOLDA LEFT	1200	600	850
01030202R	ÇARPMA SWING	2	SAĞDA RIGHT	1400	600	850
01030202L	ÇARPMA SWING	2	SOLDA LEFT	1400	600	850
01030204R	ÇARPMA SWING	2	SAĞDA RIGHT	1700	600	850
01030204L	ÇARPMA SWING	2	SOLDA LEFT	1700	600	850
01030205R	ÇARPMA SWING	2	SAĞDA RIGHT	2000	600	850
01030205L	ÇARPMA SWING	2	SOLDA LEFT	2000	600	850
01030207R	ÇARPMA SWING	3	SAĞDA RIGHT	2200	600	850
01030207L	ÇARPMA SWING	3	SOLDA LEFT	2200	600	850
01030208R	ÇARPMA SWING	4	SAĞDA RIGHT	2700	600	850
01030208L	ÇARPMA SWING	4	SOLDA LEFT	2700	600	850

AKSESUARLAR	ACCESSORIES
Paslanmaz çelikten mamul ayaklar	Ürün koduna Pa kodunu ekleyiniz. Please add Pa code after item no Stainless steel feet
Sırtlıksız uygulama	Ürün koduna Aa kodunu ekleyiniz. Please add Aa code after item no Without turned up back edge
Sırtlık uygulaması (solda)	Ürün koduna Al kodunu ekleyiniz. Please add Al code after item no Turned up left edge
Sırtlık uygulaması (sağda)	Ürün koduna Ar kodunu ekleyiniz. Please add Ar code after item no Turned up right edge
Sırtlık uygulaması (sağda ve solda)	Ürün koduna Ah kodunu ekleyiniz. Please add Ah code after item no Turned up left & right edge
Kilitli dolap kapakları	Ürün koduna Kd kodunu ekleyiniz. Please add Kd code after item no Locked cabinet doors
Kilitli çekmeceler	Ürün koduna Kc kodunu ekleyiniz. Please add Kc code after item no Locked drawers

YATAY ÇEKMECELİ DOLAP SÜRGÜ VE ÇARPMA KAPILI 1/2

CABINET TABLE WITH DRAWERS SLIDING AND SWING DOORS



- Malzeme 304 kalite 18/8 CrNi paslanmaz çelik sac • 1 adet taban rafı • Üstte 3 adet yatay çekmece • Standart üretim tezgâh arkası 60 mm sırtlı olup, uygulama yerine ve müşteri isteğine bağlı olarak sağ, sol, sağ ve sol sırtlı üretilebileceği gibi tamamen sırtsız olarak da imal edilebilir
- Zemin eğimine ve şekline göre dengeyi sağlamak amacıyla 4 adet yüksekliği ayarlanabilir plastik rutil ayak • 2.100 mm ve üzeri uzunluk ve ebatlarda 6 adet ayak uygulaması

Müşteri isteğine ve uygulama yerine göre;

- Dolap kapakları kilitleli olarak üretilebilir
- Çekmeceler kilitleli olarak üretilebilir
- Plastik rutil ayaklar, paslanmaz çelik malzemedir üretilebilir • Özel boyutlarda üretim imkânı

- Material ASTM 304 18/8 CrNi stainless steel
- 1 pc. of bottom shelf • 3 pcs. of drawers on top of cabinet • Standard production is with 60mm turned up back edge. According to area of usage and customer needs, it can be produced with also left and right turned up edges or without any turned up edge. • 4 pcs. of adjustable plastic legs are used in order to adjust the height of the table according to shape of the ground • 2.100 mm length and longer products have 6 feet

According to area of usage and customer request; • Doors with locks • Drawers with locks • Plastic adjustable feet can be produced from stainless steel material • Production in special sizes

KOD NO	KAPI	UZUNLUK	mm	GENİŞLİK	mm	YÜKSEKLİK	mm
ITEM NO	DOORS	LENGTH		WIDTH		HEIGHT	
01030305	SÜRGÜ SLIDING	1.300		600		850	
01030306	SÜRGÜ SLIDING	1.400		600		850	
01030307	SÜRGÜ SLIDING	1.500		600		850	
01030308	SÜRGÜ SLIDING	1.600		600		850	
01030309	SÜRGÜ SLIDING	1.700		600		850	
01030310	SÜRGÜ SLIDING	1.800		600		850	
01030311	SÜRGÜ SLIDING	1.900		600		850	

YATAY ÇEKMECELİ DOLAP SÜRGÜ VE ÇARPMA KAPILI 2/2

CABINET TABLE WITH DRAWERS SLIDING AND SWING DOORS



KOD NO	KAPI	UZUNLUK	mm	GENİŞLİK	mm	YÜKSEKLİK	mm
ITEM NO	DOORS	LENGTH		WIDTH		HEIGHT	
01030405	ÇARPMA SWING	1.300		600		850	
01030406	ÇARPMA SWING	1.400		600		850	
01030407	ÇARPMA SWING	1.500		600		850	
01030408	ÇARPMA SWING	1.600		600		850	
01030409	ÇARPMA SWING	1.700		600		850	
01030410	ÇARPMA SWING	1.800		600		850	
01030411	ÇARPMA SWING	1.900		600		850	

AKSESUARLAR		ACCESSORIES
Paslanmaz çelikten mamul ayaklar	Ürün koduna Pa kodunu ekleyiniz. Please add Pa code after item no	Stainless steel feet
Sırtlıksız uygulama	Ürün koduna Aa kodunu ekleyiniz. Please add Aa code after item no	Without turned up back edge
Sırtlık uygulaması (solda)	Ürün koduna Al kodunu ekleyiniz. Please add Al code after item no	Turned up left edge
Sırtlık uygulaması (sağda)	Ürün koduna Ar kodunu ekleyiniz. Please add Ar code after item no	Turned up right edge
Sırtlık uygulaması (sağda ve solda)	Ürün koduna Ah kodunu ekleyiniz. Please add Ah code after item no	Turned up left & right edge
Kilitli çekmece kapakları	Ürün koduna Kc kodunu ekleyiniz. Please add Kc code after item no	Locked drawers
Kilitli dolap kapakları	Ürün koduna Kd kodunu ekleyiniz. Please add Kd code after item no	Locked doors

STERİLİZASYON HAZIRLIK TEZGAHI

STERILIZATION PACKAGING TABLE

- Malzeme 304 kalite 18/8 CrNi paslanmaz çelik sac
- Ameliyathaneler ve müdahale odaları gibi steril ortamlarda kullanılmak üzere tüm gövde paslanmaz çelik sacdan üretilmiştir • Paketleme tezgâhı, çekmecesi ve yedek rulo yeri mevcuttur • Zemin eğimine ve şekline göre dengeyi sağlamak amacıyla 4 adet yüksekliği ayarlanabilir plastik rutil ayak
- Müşteri isteğine ve uygulama yerine göre; • Plastik rutil ayaklar, paslanmaz çelik malzemeden üretilebilir • Taban rafı uygulaması yapılabilir • Tekerlekli tasarım • Özel boyutlarda üretim imkânı

- Material ASTM 304 18/8 CrNi stainless steel • For operating and intervention rooms • Packaging work bench with drawer for roll dispensing and spare roll place • 4 pcs. of adjustable plastic legs are used in order to adjust the height of the table according to shape of the ground
- According to application and customer request; • Plastic adjustable feet can be produced from stainless steel material • Can be produced with bottom shelf • Rotary castors
- Option of production in special sizes

KOD NO	MODEL	UZUNLUK	mm	GENİŞLİK	mm	YÜKSEKLİK	mm
ITEM NO	MODEL	LENGTH		WIDTH		HEIGHT	
010701	Tekerleksiz Without castor	1.400		600		850	
010701Tm	Tekerlekli With castor	1.400		600		850	

AKSESUARLAR		ACCESSORIES
Paslanmaz çelikten mamul ayaklar	Ürün koduna Pa kodunu ekleyiniz. Please add Pa code after item no	Stainless steel feet
Taban rafı	Ürün koduna Tr kodunu ekleyiniz. Please add Tr code after item no	Bottom shelf implementation



IŞIKLI MASA

TABLE WITH LIGHT

- Malzeme 304 kalite 18/8 CrNi paslanmaz çelik sac
- Tüm gövde paslanmaz çelik sacdan üretilmiştir • Aydınlatılmış üst tabla • 2 adet elektrik socketi
- 4 adet fren tertibatlı paslanmaz çelik tekerlek

- Material ASTM 304 18/8 CrNi stainless steel
- Stainless steel body Illuminated table top 2 pcs. of electric sockets
- 4 pcs. of stainless steel castors with locking brakes

KOD NO	UZUNLUK	mm	GENİŞLİK	mm	YÜKSEKLİK	mm
ITEM NO	LENGTH		WIDTH		HEIGHT	
010601	1.400		700		850	
010602	1.400		800		850	







UNOKS

UNOKS

EVYELER
SINKS



EL YIKAMA EYYESİ

HAND WASH SINK

- Malzeme 304 kalite 18/8 CrNi paslanmaz çelik sac
- Özel kullanım alanlarına ve müşteri isteklerine uygun tasarım • Dolap veya raf ile desteklenen alt tezgâh opsiyonu • Manuel veya fotoselli musluk opsiyonu • Manuel veya fotoselli sabunluk opsiyonu
- Zemin eğimine ve şekline göre dengeyi sağlamak amacıyla 4 adet yüksekliği ayarlanabilir plastik rutil ayak (Dolap veya ayak eklenmesi durumunda)

Eyve Ölçüleri; • 23 = Ø 230 • 26 = Ø 260 • 29 = Ø 290 • 38 = Ø 380

- Material ASTM 304 18/8 CrNi stainless steel
- Unique design for special usage areas and customer needs
- Option of construction with bottom shelf and/or cupboard • Manual or touchless faucets option
- Manual or touchless soap dispenser option • 4 pcs. of adjustable plastic legs are used in order to adjust the height of the table according to shape of the ground (for the models with legs or cabinet) **Sink Sizes;** • 23 = Ø 230 • 26 = Ø 260 • 29 = Ø 290 • 38 = Ø 380

KOD NO	MODEL	EYVE KODU	UZUNLUK	GENİŞLİK	YÜKSEKLİK
ITEM NO	MODEL	SINK SIZES	LENGTH	WIDTH	HEIGHT
01041101	Duvara monte model Wall mounted model	23	350	350	295
010411TA01	Ayaklı model w/legs	23	350	350	850
010411Tr01	Ayaklı-Taban rafı Model w/legs and bottom shelf	23	350	350	850
010411DA01	Dolaplı Model w/cupboard	23	350	350	850
01041102	Duvara monte model Wall mounted model	26	380	380	295
010411TA02	Ayaklı model w/legs	26	380	380	850
010411Tr02	Ayaklı-Taban rafı Model w/legs and bottom shelf	26	380	380	850
010411DA02	Dolaplı Model w/cupboard	26	380	380	850
01041103	Duvara monte model Wall mounted model	29	420	420	295
010411TA03	Ayaklı model w/legs	29	420	420	850
010411Tr03	Ayaklı-Taban rafı Model w/legs and bottom shelf	29	420	420	850
010411DA03	Dolaplı Model w/cupboard	29	420	420	850
01041104	Duvara monte model Wall mounted model	38	500	500	295
010411TA04	Ayaklı model w/legs	38	500	500	850
010411Tr04	Ayaklı-Taban rafı Model w/legs and bottom shelf	38	500	500	850
010411DA04	Dolaplı Model w/cupboard	38	500	500	850

AKSESUARLAR	ACCESSORIES
Elle kontrollü musluk	Ürün koduna Mf kodunu ekleyiniz Please add Mf code after item no Manual faucet
Fotosel kontrollü musluk	Ürün koduna Fa kodunu ekleyiniz Please add Fa code after item no Photocell-controlled faucet
Elle kontrollü sabunluk	Ürün koduna Ms kodunu ekleyiniz Please add Ms code after item no Manual-controlled soap dispenser
Fotosel kontrollü sabunluk	Ürün koduna Fb kodunu ekleyiniz Please add Fb code after item no Photocell-controlled soap dispenser

SABUNLUKLU EL YIKAMA EYYESİ

HAND WASH SINK WITH SOAP DISH

- Malzeme 304 kalite 18/8 CrNi paslanmaz çelik sac
 - Özel kullanım alanlarına ve müşteri isteklerine uygun • Dolap veya raf ile desteklenen alt tezgâh opsiyonu • Manuel veya fotoselli musluk opsiyonu • Manuel veya fotoselli sabunluk opsiyonu
 - Duvara monte edilebilir veya ayaklı olarak üretilebilir • Ayaklı evyelere dolap aplikasyonu
 - Zemin eğimine ve şekline göre dengeyi sağlamak amacıyla 4 adet yüksekliği ayarlanabilir plastik rutil ayak, (Dolap veya ayak eklenmesi durumunda)
- Evye Ölçüleri;** • 100 = 395 x 280 x 140



- Material ASTM 304 18/8 CrNi stainless steel
 - Unique design for special usage areas and customer needs • Option of construction with bottom shelf and/or cupboard • Manual or touchless faucets option • Manual or touchless soap dispenser option • Mountable to the wall or can be produced with legs • Sinks with legs can be produced with cupboard • 4 pcs. of adjustable plastic legs are used in order to adjust the height of the table according to shape of the ground for the models with legs or cabinet
- Sink sizes;** • 100 = 395 x 280 x 140

KOD NO	MODEL	EYVE KODU	UZUNLUK	GENİŞLİK	YÜKSEKLİK
ITEM NO	MODEL	SINK SIZES	LENGTH	WIDTH	HEIGHT
01042001	Duvara monte model Wall mounted model	100	480	440	360
010420TA01	Ayaklı model w/legs	100	480	440	360
010420Tr01	Ayaklı-Taban raflı Model w/legs and bottom shelf	100	480	440	360
010420DA01	Dolaplı Model w/cupboard	100	480	440	360

AKSESUARLAR	ACCESSORIES
Elle kontrollü musluk	Ürün koduna Mf kodunu ekleyiniz Please add Mf code after item no Manual faucet
Fotosel kontrollü musluk	Ürün koduna Fa kodunu ekleyiniz Please add Fa code after item no Photocell-controlled faucet
Elle kontrollü sabunluk	Ürün koduna Ms kodunu ekleyiniz Please add Ms code after item no Manual-controlled soap dispenser
Fotosel kontrollü sabunluk	Ürün koduna Fb kodunu ekleyiniz Please add Fb code after item no Photocell-controlled soap dispenser



• Malzeme 304 kalite 18/8 CrNi paslanmaz çelik sac • Standart üretim evyeyi gizleyecek şekilde ön perdeli olup uygulama yerine ve müşteri isteğine göre yan perdeli olarak yapılabilir • Standart üretim tezgâh arkası 60 mm sırtlı olup, uygulama yerine ve müşteri isteğine bağlı olarak sağ, sol, sağ ve sol sırtlı üretilebileceği gibi tamamen sırsız olarak da imal edilebilir • Zemin eğimine ve şekline göre dengeyi sağlamak amacıyla 4 adet yüksekliği ayarlanabilir plastik rutil ayak

Eyve Ölçüleri:

- 1 = 400 X 400 X 250 • 2 = 400 X 400 X 300
- 3 = 400 X 500 X 250 • 4 = 400 X 500 X 300
- 5 = 500 X 500 X 250 • 6 = 500 X 500 X 300
- 7 = 500 X 600 X 250 • 8 = 500 X 600 X 300

Müşteri isteğine ve uygulama yerine göre;

- Taban raflı veya taban rafsız olarak üretilebilir
- Plastik rutil ayaklar, paslanmaz çelik malzemeden üretilebilir • Özel boyutlarda üretim imkânı

• Material ASTM 304 18/8 CrNi stainless steel
 • Standard production includes front panel to hide the sink which can be also produced with side panels • Standard production is with 60mm turned up back edge. According to area of usage and customer needs, it can be produced with also left and right turned up edges or without any turned up edge. • 4 pcs. of adjustable plastic legs are used in order to adjust the height of the table according to shape of the ground

Sink Sizes :

- 1 = 400 X 400 X 250 • 2 = 400 X 400 X 300
- 3 = 400 X 500 X 250 • 4 = 400 X 500 X 300
- 5 = 500 X 500 X 250 • 6 = 500 X 500 X 300
- 7 = 500 X 600 X 250 • 8 = 500 X 600 X 300

According to area of usage and customer request;

- Can be produced with or without bottom shelf • Plastic adjustable feet can be produced from stainless steel material
- Production in special sizes

EVYE – TEK KÜVETLİ SINK WITH SINGLE BASIN

KOD NO	EVYE ÖLÇÜLERİ	UZUNLUK	GENİŞLİK	YÜKSEKLİK
ITEM NO				
TABAN RAFLI MODELLER	TABAN RAFSIZ MODELLER	SINK SIZES	mm	mm
MODELS WITH BOTTOM SHELF	MODELS WITHOUT BOTTOM SHELF		LENGTH	WIDTH
				HEIGHT
01040001Tr	01040001	1	500	600
01040002Tr	01040002	2	500	600
010400022Tr	010400022	2	500	700
01040003Tr	01040003	3	500	600
010400033Tr	010400033	3	500	700
01040004Tr	01040004	4	500	600
010400044Tr	010400044	4	500	700
01040005Tr	01040005	5	650	700
010400055Tr	010400055	5	700	700
01040006Tr	01040006	6	650	700
010400066Tr	010400066	6	700	700
01040007Tr	01040007	7	750	800
01040008Tr	01040008	8	750	800

AKSESUARLAR	ACCESSORIES
Paslanmaz çelikten mamul ayaklar	Ürün koduna Pa kodunu ekleyiniz. Please add Pa code after item no Stainless steel feet
Sırtlıksız uygulama	Ürün koduna Aa kodunu ekleyiniz. Please add Aa code after item no Without turned up back edge
Sırtlık uygulaması (solda)	Ürün koduna Al kodunu ekleyiniz. Please add Al code after item no Turned up left edge
Sırtlık uygulaması (sağda)	Ürün koduna Ar kodunu ekleyiniz. Please add Ar code after item no Turned up right edge
Sırtlık uygulaması (sağda ve solda)	Ürün koduna Ah kodunu ekleyiniz. Please add Ah code after item no Turned up left & right edge
Yan perde uygulaması (sağda ve solda)	Ürün koduna Yp kodunu ekleyiniz. Please add Yp code after item no Side cover (right and left)
Elle kontrollü musluk	Ürün koduna Mf kodunu ekleyiniz. Please add Mf code after item no Manual faucet
Fotosel kontrollü musluk	Ürün koduna Fa kodunu ekleyiniz. Please add Fa code after item no Photocell-controlled faucet
Elle kontrollü sabunluk	Ürün koduna Ms kodunu ekleyiniz. Please add Ms code after item no Manual-controlled soap dispenser
Fotosel kontrollü sabunluk	Ürün koduna Fb kodunu ekleyiniz. Please add Fb code after item no Photocell-controlled soap dispenser

EVYE – ÇİFT KÜVETLİ

SINK WITH DOUBLE BASIN



- Malzeme 304 kalite 18/8 CrNi paslanmaz çelik sac
- Standart üretim evyeleri gizleyecek şekilde ön perdeli olup uygulama yerine ve müşteri isteğine göre yan perdeli olarak yapılabilir
- Standart üretim tezgâh arkası 60 mm sırtlı olup, uygulama yerine ve müşteri isteğine bağlı olarak sağ, sol, sağ ve sol sırtlı üretilebileceği gibi tamamen sırsız olarak da imal edilebilir
- Zemin eğimine ve şekline göre dengeyi sağlamak amacıyla 4 adet yüksekliği ayarlanabilir plastik rutil ayak

Evye Ölçüleri:

- 1 = 400 X 400 X 250 • 2 = 400 X 400 X 300
- 3 = 400 X 500 X 250 • 4 = 400 X 500 X 300
- 5 = 500 X 500 X 250 • 6 = 500 X 500 X 300
- 7 = 500 X 600 X 250 • 8 = 500 X 600 X 300

Müşteri isteğine ve uygulama yerine göre;

- Taban raflı veya taban rafsız olarak üretilebilir
- Plastik rutil ayaklar, paslanmaz çelik malzemeden üretilebilir
- Özel boyutlarda üretim imkânı

- Material ASTM 304 18/8 CrNi stainless steel
- Standard production includes front panel to hide the sink which can be also produced with side panels
- Standard production is with 60mm turned up back edge. According to area of usage and customer needs, it can be produced with also left and right turned up edges or without any turned up edge.
- 4 pcs. of adjustable plastic legs are used in order to adjust the height of the table according to shape of the ground

Sink Sizes :

- 1 = 400 X 400 X 250 • 2 = 400 X 400 X 300
- 3 = 400 X 500 X 250 • 4 = 400 X 500 X 300
- 5 = 500 X 500 X 250 • 6 = 500 X 500 X 300
- 7 = 500 X 600 X 250 • 8 = 500 X 600 X 300

According to area of usage and customer request;

- Can be produced with or without bottom shelf
- Plastic adjustable feet can be produced from stainless steel material
- Production in special sizes

KOD NO		EVYE ÖLÇÜLERİ		UZUNLUK	GENİŞLİK	YÜKSEKLİK
ITEM NO						
TABAN RAFLI MODELLER	TABAN RAFSIZ MODELLER	SINK SIZES	LENGTH	mm	mm	mm
MODELS WITH BOTTOM SHELF	MODELS WITHOUT BOTTOM SHELF					
01040101Tr	01040101	1	1.000		600	850
01040102Tr	01040102	2	1.000		600	850
01040103Tr	01040103	3	1.000		600	850
010401033Tr	010401033	4	1.000		600	850
01040104Tr	01040104	3	1.200		600	850
010401044Tr	010401044	4	1.200		600	850
01040105Tr	01040105	5	1.200		700	850
010401055Tr	010401055	6	1.200		700	850
010400106Tr	010400106	7	1.400		700	850
010401066Tr	010401066	8	1.400		700	850
01040107Tr	01040107	7	1.400		800	850
01040108Tr	01040108	8	1.400		800	850

AKSESUARLAR	ACCESSORIES
Paslanmaz çelikten mamul ayaklar	Ürün koduna Pa kodunu ekleyiniz. Please add Pa code after item no Stainless steel feet
Sırtlıksız uygulama	Ürün koduna Aa kodunu ekleyiniz. Please add Aa code after item no Without turned up back edge
Sırtlık uygulaması (solda)	Ürün koduna Al kodunu ekleyiniz. Please add Al code after item no Turned up left edge
Sırtlık uygulaması (sağda)	Ürün koduna Ar kodunu ekleyiniz. Please add Ar code after item no Turned up right edge
Sırtlık uygulaması (sağda ve solda)	Ürün koduna Ah kodunu ekleyiniz. Please add Ah code after item no Turned up left & right edge
Yan perde uygulaması (sağda ve solda)	Ürün koduna Yp kodunu ekleyiniz. Please add Yp code after item no Side cover (sağda ve solda)
Elle kontrollü musluk	Ürün koduna Mf kodunu ekleyiniz Please add Mf code after item no Manual faucet
Fotosel kontrollü musluk	Ürün koduna Fa kodunu ekleyiniz Please add Fa code after item no Photocell-controlled faucet
Elle kontrollü sabunluk	Ürün koduna Ms kodunu ekleyiniz Please add Ms code after item no Manual-controlled soap dispenser
Fotosel kontrollü sabunluk	Ürün koduna Fb kodunu ekleyiniz Please add Fb code after item no Photocell-controlled soap dispenser

TEK EYELİ TEZGAH 1/2

WORKING BENCH WITH SINGLE SINK 1/2



- Malzeme 304 kalite 18/8 CrNi paslanmaz çelik sac
- Sağda veya solda 1 adet eyeye
- Standart üretim eyeyi gizleyecek şekilde ön perdeli olup uygulama yerine ve müşteri isteğine göre yan perdeli olarak yapılabilir
- Standart üretim tezgâh arkası 60 mm sırtlı olup, uygulama yerine ve müşteri isteğine bağlı olarak sağ, sol, sağ ve sol sırtlı üretilebileceği gibi tamamen sırtsız olarak da imal edilebilir
- Zemin eğimine ve şekline göre dengeyi sağlamak amacıyla 4 adet yüksekliği ayarlanabilir plastik rutil ayak

Evye Ölçüleri:

- 1 = 400 X 400 X 250
- 2 = 400 X 400 X 300
- 3 = 400 X 500 X 250
- 6 = 500 X 500 X 300

Müşteri isteğine ve uygulama yerine göre;

- Taban raflı veya taban rafsız olarak üretilebilir
- Plastik rutil ayaklar, paslanmaz çelik malzemeden üretilebilir
- Özel boyutlarda üretim imkânı

- Material ASTM 304 18/8 CrNi stainless steel

- 1 pc. of sink, option of left or right
- Standard production includes front panel to hide the sink which can be also produced with side panels
- Standard production is with 60mm turned up back edge. According to area of usage and customer needs, it can be produced with also left and right turned up edges or without any turned up edge.
- 4 pcs. of adjustable plastic legs are used in order to adjust the height of the table according to shape of the ground

Sink Sizes :

- 1 = 400 X 400 X 250
- 2 = 400 X 400 X 300
- 3 = 400 X 500 X 250
- 6 = 500 X 500 X 300

- According to area of usage and customer request;
- Can be produced with or without bottom shelf
- Plastic adjustable feet can be produced from stainless steel material
- Production in special sizes

KOD NO		EYVE ÖLÇÜLERİ		UZUNLUK	GENİŞLİK	YÜKSEKLİK
ITEM NO						
SAĞ EYVELİ MODELLER	SOL EYVELİ MODELLER	SINK SIZES	LENGTH	mm	mm	mm
MODELS, RIGHT SINK	MODELS, LEFT SINK					
01040101R	01040101L	1	1.000	600	850	
01040102R	01040102L	3	1.000	600	850	
01040103R	01040103L	2	1.200	600	850	
01040104R	01040104L	3	1.200	600	850	
01040105R	01040105L	3	1.400	600	850	
01040106R	01040106L	3	1.500	600	850	
01040107R	01040107L	3	1.600	600	850	
01040108R	01040108L	3	1.800	600	850	
01040109R	01040109L	3	2.000	600	850	
01040111R	01040111L	3	1.000	700	850	
01040112R	01040112L	6	1.000	700	850	
01040113R	01040113L	6	1.200	700	850	
01040114R	01040114L	3	1.400	700	850	
01040115R	01040115L	6	1.400	700	850	
01040116R	01040116L	3	1.500	700	850	
01040117R	01040117L	3	1.600	700	850	
01040118R	01040118L	6	1.600	700	850	
01040119R	01040119L	6	1.800	700	850	
01040120R	01040120L	6	1.900	700	850	
01040121R	01040121L	6	2.000	700	850	

TEK EVYELİ TEZGAH 2/2

WORKING BENCH WITH SINGLE SINK 2/2



AKSESUARLAR		ACCESSORIES
Paslanmaz çelikten mamul ayaklar	Ürün koduna Pa kodunu ekleyiniz. Please add Pa code after item no	Stainless steel feet
Taban rafı uygulaması	Ürün koduna Tr kodunu ekleyiniz. Please add Tr code after item no	Bottom shelf
Sırtlıksız uygulama	Ürün koduna Aa kodunu ekleyiniz. Please add Aa code after item no	Without turned up back edge
Sırtlık uygulaması (sağda)	Ürün koduna Ar kodunu ekleyiniz. Please add Ar code after item no	Turned up right edge
Sırtlık uygulaması (solda)	Ürün koduna Al kodunu ekleyiniz. Please add Al code after item no	Turned up left edge
Sırtlık uygulaması (sağda ve solda)	Ürün koduna Ah kodunu ekleyiniz. Please add Ah code after item no	Turned up left & right edge
Yan perde uygulaması (sağda ve solda)	Ürün koduna Yp kodunu ekleyiniz. Please add Yp code after item no	Side cover (sağda ve solda)
Elle kontrollü musluk	Ürün koduna Mf kodunu ekleyiniz. Please add Mf code after item no	Manual faucet
Fotosel kontrollü musluk	Ürün koduna Fa kodunu ekleyiniz. Please add Fa code after item no	Photocell-controlled faucet
Elle kontrollü sabunluk	Ürün koduna Ms kodunu ekleyiniz. Please add Ms code after item no	Manual-controlled soap dispenser
Fotosel kontrollü sabunluk	Ürün koduna Fb kodunu ekleyiniz. Please add Fb code after item no	Photocell-controlled soap dispenser

ÇİFT EYELİ TEZGAH 1/2

WORKING BENCH WITH DOUBLE SINK 1/2



- Malzeme 304 kalite 18/8 CrNi paslanmaz çelik sac
- Sağda veya solda 2 adet eyve
- Standart üretim eyveleri gizleyecek şekilde ön perdeli olup uygulama yerine ve müşteri isteğine göre yan perdeli olarak yapılabilir
- Standart üretim tezgâh arkası 60 mm sırtlı olup, uygulama yerine ve müşteri isteğine bağlı olarak sağ, sol, sağ ve sol sırtlı üretilebileceği gibi tamamen sırtsız olarak da imal edilebilir
- Zemin eğimine ve şekline göre dengeyi sağlamak amacıyla 4 adet yüksekliği ayarlanabilir plastik rutil ayak

Eyve Ölçüleri:

- 1 = 400 X 400 X 250
- 3 = 400 X 500 X 250
- 6 = 500 X 500 X 300
- 8 = 500 X 600 X 300

Müşteri isteğine ve uygulama yerine göre;

- Taban rafı veya taban rafsız olarak üretilebilir
- Plastik rutil ayaklar, paslanmaz çelik malzemeden üretilebilir
- Özel boyutlarda üretim imkânı

- Material ASTM 304 18/8 CrNi stainless steel
- 2 pcs. of sinks, option of left or right
- Standard production includes front panel to hide the sink which can be also produced with side panels
- Standard production is with 60mm turned up back edge. According to area of usage and customer needs, it can be produced with also left and right turned up edges or without any turned up edge.
- 4 pcs. of adjustable plastic legs are used in order to adjust the height of the table according to shape of the ground

Sink Sizes :

- 1 = 400 X 400 X 250
- 3 = 400 X 500 X 250
- 6 = 500 X 500 X 300
- 8 = 500 X 600 X 300

- According to area of usage and customer request;
- Can be produced with or without bottom shelf
- Plastic adjustable feet can be produced from stainless steel material
- Production in special sizes

KOD NO	EYVE ÖLÇÜLERİ		UZUNLUK	GENİŞLİK	YÜKSEKLİK
ITEM NO					
SAĞ EYVELİ MODELLER	SOL EYVELİ MODELLER	SINK SIZES	LENGTH	mm WIDTH	mm HEIGHT
MODELS, RIGHT SINK	MODELS, LEFT SINK				
01040241R	01040241L	1	1400	600	850
01040242R	01040242L	3	1.400	600	850
01040243R	01040243L	3	1.500	600	850
01040244R	01040244L	1	1.500	600	850
01040245R	01040245L	1	1.600	600	850
01040246R	01040246L	3	1.600	600	850
01040247R	01040247L	3	1.800	600	850
01040248R	01040248L	3	1.900	600	850
01040249R	01040249L	3	2.000	600	850
01040251R	01040251L	3	1.400	700	850
01040252R	01040252L	3	1.500	700	850
01040253R	01040253L	3	1.600	700	850
01040254R	01040254L	6	1.600	700	850
01040255R	01040255L	6	1.800	700	850
01040256R	01040256L	8	1.800	700	850
01040257R	01040257L	6	1.900	700	850
01040258R	01040258L	8	1.900	700	850
01040259R	01040259L	6	2.000	700	850
01040260R	01040260L	8	2.000	700	850

ÇİFT EVYELİ TEZGAH 2/2

WORKING BENCH WITH DOUBLE SINK 2/2



AKSESUARLAR		ACCESSORIES
Paslanmaz çelikten mamul ayaklar	Ürün koduna Pa kodunu ekleyiniz. Please add Pa code after item no	Stainless steel feet
Taban rafı uygulaması	Ürün koduna Tr kodunu ekleyiniz. Please add Tr code after item no	Bottom shelf
Sırtlıksız uygulama	Ürün koduna Aa kodunu ekleyiniz. Please add Aa code after item no	Without turned up back edge
Sırtlık uygulaması (sağda)	Ürün koduna Ar kodunu ekleyiniz. Please add Ar code after item no	Turned up right edge
Sırtlık uygulaması (solda)	Ürün koduna Al kodunu ekleyiniz. Please add Al code after item no	Turned up left edge
Sırtlık uygulaması (sağda ve solda)	Ürün koduna Ah kodunu ekleyiniz. Please add Ah code after item no	Turned up left & right edge
Yan perde uygulaması (sağda ve solda)	Ürün koduna Yp kodunu ekleyiniz. Please add Yp code after item no	Side cover (right and left)
Elle kontrollü musluk	Ürün koduna Mf kodunu ekleyiniz. Please add Mf code after item no	Manual faucet
Fotosel kontrollü musluk	Ürün koduna Fa kodunu ekleyiniz. Please add Fa code after item no	Photocell-controlled faucet
Elle kontrollü sabunluk	Ürün koduna Ms kodunu ekleyiniz. Please add Ms code after item no	Manual-controlled soap dispenser
Fotosel kontrollü sabunluk	Ürün koduna Fb kodunu ekleyiniz. Please add Fb code after item no	Photocell-controlled soap dispenser

TEK EYELİ DAMLALIKLI TEZGAH

SINGLE SINK WITH DRAINING AREA



- Malzeme 304 kalite 18/8 CrNi paslanmaz çelik sac
- Damlalıklı ve arkası sırtlı sağda veya solda 1 adet evye
- Arka sırt yüksekliği 60mm
- Standart üretim evyeyi gizleyecek şekilde ön perdeli olup uygulama yerine ve müşteri isteğine göre yan perdeli olarak yapılabilir
- Zemin eğimine ve şekline göre dengeyi sağlamak amacıyla 4 adet yüksekliği ayarlanabilir plastik rutil ayak

Evye Ölçüleri:

- 1 = 400 X 400 X 250
- 2 = 400 X 400 X 300
- 3 = 400 X 500 X 250
- 6 = 500 X 500 X 300

Müşteri isteğine ve uygulama yerine göre;

- Taban rafı veya taban rafsız olarak üretilebilir
- Plastik rutil ayaklar, paslanmaz çelik malzemeden üretilebilir

- Material ASTM 304 18/8 CrNi stainless steel
- 1 pc. of sink on either left of right side with drainer and turned up back edge
- Back edge height is 60mm
- Standard production includes front panel to hide the sink which can be also produced with side panels
- 4 pcs. of adjustable plastic legs are used in order to adjust the height of the table according to shape of the ground

Sink Sizes :

- 1 = 400 X 400 X 250
- 2 = 400 X 400 X 300
- 3 = 400 X 500 X 250
- 6 = 500 X 500 X 300

According to area of usage and customer request;

- Can be produced with or without bottom shelf
- Plastic adjustable feet can be produced from stainless steel material

KOD NO	EYVE	UZUNLUK	GENİŞLİK	YÜKSEKLİK	
ITEM NO	ÖLÇÜLERİ				
SAĞ EYVELİ MODELLER	SOL EYVELİ MODELLER	SINK SIZES	mm	mm	
MODELS, RIGHT SINK	MODELS, LEFT SINK	LENGTH	WIDTH	HEIGHT	
01040101DR	01040101DL	1	1.000	600	850
01040102DR	01040102DL	3	1.000	600	850
01040103DR	01040103DL	1	1.200	600	850
01040104DR	01040104DL	3	1.200	600	850
01040105DR	01040105DL	3	1.400	600	850
01040106DR	01040106DL	3	1.500	600	850
01040107DR	01040107DL	3	1.600	600	850
01040108DR	01040108DL	3	1.800	600	850
01040109DR	01040109DL	3	2.000	600	850
01040111DR	01040111DL	3	1.000	700	850
01040112DR	01040112DL	6	1.000	700	850
01040113DR	01040113DL	6	1.200	700	850
01040114DR	01040114DL	3	1.400	700	850
01040115DR	01040115DL	6	1.400	700	850
01040116DR	01040116DL	3	1.500	700	850
01040117DR	01040117DL	3	1.600	700	850
01040118DR	01040118DL	6	1.600	700	850
01040119DR	01040119DL	6	1.800	700	850
01040120DR	01040120DL	6	1.900	700	850
01040121DR	01040121DL	6	2.000	700	850

AKSESUARLAR	ACCESSORIES	
Paslanmaz çelikten mamul ayaklar	Ürün koduna Pa kodunu ekleyiniz. Please add Pa code after item no	Stainless steel feet
Taban rafı uygulaması	Ürün koduna Tr kodunu ekleyiniz. Please add Tr code after item no	Bottom shelf
Yan perde uygulaması (sağda ve solda)	Ürün koduna Yp kodunu ekleyiniz. Please add Yp code after item no	Side cover (right and left)
Elle kontrollü musluk	Ürün koduna Mf kodunu ekleyiniz Please add Mf code after item no	Manual faucet
Fotosel kontrollü musluk	Ürün koduna Fa kodunu ekleyiniz Please add Fa code after item no	Photocell-controlled faucet
Elle kontrollü sabunluk	Ürün koduna Ms kodunu ekleyiniz Please add Ms code after item no	Manual-controlled soap dispenser
Fotosel kontrollü sabunluk	Ürün koduna Fb kodunu ekleyiniz Please add Fb code after item no	Photocell-controlled soap dispenser

ÇİFT EVYELİ DAMLALIKLI TEZGAH

DOUBLE SINK WITH DRAINING AREA



- Malzeme 304 kalite 18/8 CrNi paslanmaz çelik sac
- Damlalıklı ve arkası sırtlı sağda veya solda 2 adet evye
- Arka sırt yüksekliği 60mm
- Standart üretim evyeleri gizleyecek şekilde ön perdeli olup uygulama yerine ve müşteri isteğine göre yan perdeleri olarak yapılabilir
- Zemin eğimine ve şekline göre dengeyi sağlamak amacıyla 4 adet yüksekliği ayarlanabilir plastik rutil ayak

Evye Ölçüleri:

- 1 = 400 X 400 X 250
- 3 = 400 X 500 X 250
- 6 = 500 X 500 X 300
- 8 = 500 X 600 X 300

Müşteri isteğine ve uygulama yerine göre;

- Taban rafli veya taban rafsız olarak üretilebilir
- Plastik rutil ayaklar, paslanmaz çelik malzemeden üretilebilir

- Material ASTM 304 18/8 CrNi stainless steel
- 2 pc. of sink on either left of right side with drainer and turned up back edge
- Back edge height is 60mm
- Standard production includes front panel to hide the sink which can be also produced with side panels
- 4 pcs. of adjustable plastic legs are used in order to adjust the height of the table according to shape of the ground

Sink Sizes :

- 1 = 400 X 400 X 250
- 3 = 400 X 500 X 250
- 6 = 500 X 500 X 300
- 8 = 500 X 600 X 300

According to area of usage and customer request;

- Can be produced with or without bottom shelf
- Plastic adjustable feet can be produced from stainless steel material

KOD NO	EVE	UZUNLUK	GENİŞLİK	YÜKSEKLİK	
ITEM NO	ÖLÇÜLERİ				
SAĞ EVYELİ MODELLER	SOL EVYELİ MODELLER	SINK SIZES	LENGTH mm	WIDTH mm	HEIGHT mm
MODELS, RIGHT SINK	MODELS, LEFT SINK				
01040241DR	01040241DL	1	1.400	600	850
01040242DR	01040242DL	3	1.400	600	850
01040243DR	01040243DL	3	1.500	600	850
01040244DR	01040244DL	1	1.500	600	850
01040245DR	01040245DL	1	1.600	600	850
01040246DR	01040246DL	3	1.600	600	850
01040247DR	01040247DL	3	1.800	600	850
01040248DR	01040248DL	3	1.900	600	850
01040249DR	01040249DL	3	2.000	600	850
01040251DR	01040251DL	3	1.400	700	850
01040252DR	01040252DL	3	1.500	700	850
01040253DR	01040253DL	3	1.600	700	850
01040254DR	01040254DL	6	1.600	700	850
01040255DR	01040255DL	6	1.800	700	850
01040256DR	01040256DL	8	1.800	700	850
01040257DR	01040257DL	6	1.900	700	850
01040258DR	01040258DL	8	1.900	700	850
01040259DR	01040259DL	6	2.000	700	850
01040260DR	01040260DL	8	2.000	700	850

AKSESUARLAR	ACCESSORIES	
Paslanmaz çelikten mamul ayaklar	Ürün koduna Pa kodunu ekleyiniz. Please add Pa code after item no	Stainless steel feet
Taban rafı uygulaması	Ürün koduna Tr kodunu ekleyiniz. Please add Tr code after item no	Bottom shelf
Yan perde uygulaması (sağda ve solda)	Ürün koduna Yp kodunu ekleyiniz. Please add Yp code after item no	Side cover (right and left)
Elle kontrollü musluk	Ürün koduna Mf kodunu ekleyiniz Please add Mf code after item no	Manual faucet
Fotosel kontrollü musluk	Ürün koduna Fa kodunu ekleyiniz Please add Fa code after item no	Photocell-controlled faucet
Elle kontrollü sabunluk	Ürün koduna Ms kodunu ekleyiniz Please add Ms code after item no	Manual-controlled soap dispenser
Fotosel kontrollü sabunluk	Ürün koduna Fb kodunu ekleyiniz Please add Fb code after item no	Photocell-controlled soap dispenser

TEZGAH ALTI MAKİNELER İÇİN TEK EYELİ TEZGAH

WASHING CENTER WITH SINGLE SINK



- Malzeme 304 kalite 18/8 CrNi paslanmaz çelik sac
- Sağ veya sol tarafta bulaşık makinesi koymak için ideal boşluk
- Sağda veya solda 1 adet eyve
- Standart üretim eyveleri gizleyecek şekilde ön perdeli olup uygulama yerine göre yan perdeli olarak yapılabilir
- Standart üretim tezgâh arkası 60 mm sırtlı olup, uygulama yerine ve müşteri isteğine bağlı olarak sağ, sol, sağ ve sol sırtlı üretilebileceği gibi tamamen sırtsız olarak da imal edilebilir
- Zemin eğimine ve şekline göre dengeyi sağlamak amacıyla 6 adet yüksekliği ayarlanabilir plastik rutil ayak

Eyve Ölçüleri:

- 1 = 400 X 400 X 250
- 5 = 500 X 500 X 250
- 7 = 500 X 600 X 250

Müşteri isteğine ve uygulama yerine göre;

- Plastik rutil ayaklar, paslanmaz çelik malzemeden üretilebilir
- Taban rafı
- Özel boyutlarda üretim imkânı

- Material ASTM 304 18/8 CrNi stainless steel
- With ideal space on the left or right side to accommodate a dishwasher
- 1 pc. of sink, option of left or right
- Standard production includes front panel to hide the sink which can be also produced with side panels
- Standard production is with 60mm turned up back edge. According to area of usage and customer needs, it can be produced with also left and right turned up edges or without any turned up edge.
- 4 pcs. of adjustable plastic legs are used in order to adjust the height of the table according to shape of the ground
- Sink Sizes :** • 1 = 400 X 400 X 250 • 5 = 500 X 500 X 250 • 7 = 500 X 600 X 250
- According to area of usage and customer request;** • Plastic adjustable feet can be produced from stainless steel material
- Bottom shelf
- Production in special sizes

KOD NO	EVYE	UZUNLUK	GENİŞLİK	YÜKSEKLİK	
ITEM NO	ÖLÇÜLERİ				
SAĞ EYVELİ MODELLER	SOL EYVELİ MODELLER	SINK SIZES	LENGTH	WIDTH	HEIGHT
MODELS, RIGHT SINK	MODELS, LEFT SINK		mm	mm	mm
010404101R	010404101L	1	1.200	650	900
010404105R	010404105L	5	1.300	650	900
010404107R	010404107L	7	1.400	650	900

AKSESUARLAR	ACCESSORIES	
Paslanmaz çelikten mamul ayaklar	Ürün koduna Pa kodunu ekleyiniz. Please add Pa code after item no	Stainless steel feet
Taban rafı uygulaması	Ürün koduna Tr kodunu ekleyiniz. Please add Tr code after item no	Bottom shelf
Sırtlısız uygulama	Ürün koduna Aa kodunu ekleyiniz. Please add Aa code after item no	Without turned up back edge
Sırtlık uygulaması (sağda)	Ürün koduna Ar kodunu ekleyiniz. Please add Ar code after item no	Turned up right edge
Sırtlık uygulaması (solda)	Ürün koduna Al kodunu ekleyiniz. Please add Al code after item no	Turned up left edge
Sırtlık uygulaması (sağda ve solda)	Ürün koduna Ah kodunu ekleyiniz. Please add Ah code after item no	Turned up left & right edge
Yan perde uygulaması (sağda ve solda)	Ürün koduna Yp kodunu ekleyiniz. Please add Yp code after item no	Side cover (right and left)
Elle kontrollü musluk	Ürün koduna Mf kodunu ekleyiniz. Please add Mf code after item no	Manual faucet
Fotosel kontrollü musluk	Ürün koduna Fa kodunu ekleyiniz. Please add Fa code after item no	Photocell-controlled faucet
Elle kontrollü sabunluk	Ürün koduna Ms kodunu ekleyiniz. Please add Ms code after item no	Manual-controlled soap dispenser
Fotosel kontrollü sabunluk	Ürün koduna Fb kodunu ekleyiniz. Please add Fb code after item no	Photocell-controlled soap dispenser

TEK EVYELİ DOLAPLI ÇALIŞMA TEZGAHI 1/3

SINK WITH CABINET 1/3



- Malzeme 304 kalite 18/8 CrNi paslanmaz çelik sac
- Çarpma veya sürgülü kapı
- Sağda veya solda 1 adet evye
- Standart üretim tezgâh arkası 60 mm sırtlı olup, uygulama yerine ve müşteri isteğine bağlı olarak sağ, sol, sağ ve sol sırtlı üretilebileceği gibi tamamen sırsız olarak da imal edilebilir
- Zemin eğimine ve şekline göre dengeyi sağlamak amacıyla 4 adet yüksekliği ayarlanabilir plastik rutil ayak
- Sabit ayak yüksekliği 150 mm.

Evye Ölçüleri:

- 1 = 400 X 400 X 250
- 2 = 400 X 400 X 300
- 3 = 400 X 500 X 250

Müşteri isteğine ve uygulama yerine göre;

- Dolap kapakları kilitleli olarak üretilebilir
- Plastik rutil ayaklar, paslanmaz çelik malzemeden üretilebilir
- Özel boyutlarda üretim imkânı

- Material ASTM 304 18/8 CrNi stainless steel
- Option of sliding or swing doors
- 1 pc. of sink, option of left or right
- Standard production is with 60mm turned up back edge. According to area of usage and customer needs, it can be produced with also left and right turned up edges or without any turned up edge.
- 6 pcs. of adjustable plastic legs are used in order to adjust the height of the table according to shape of the ground

Sink Sizes :

- 1 = 400 X 400 X 250
- 2 = 400 X 400 X 300
- 3 = 400 X 500 X 250

According to area of usage and customer request;

- Doors with locks
- Plastic adjustable feet can be produced from stainless steel material
- Production in special sizes

KOD NO	KAPI	EVYE ÖLÇÜLERİ	UZUNLUK	GENİŞLİK	YÜKSEKLİK	
ITEM NO	DOOR	SINK SIZES	LENGTH	WIDTH	HEIGHT	
SAĞ EVYELİ MODELLER MODELS, RIGHT SINK	SOL EVYELİ MODELLER MODELS, LEFT SINK		mm	mm	mm	
01051101R	01051101L	ÇARPMA SWING	1	1.200	600	850
01051102R	01051102L	ÇARPMA SWING	2	1.200	600	850
01051103R	01051103L	ÇARPMA SWING	3	1.200	600	850
01050101R	01050101L	SÜRGÜ SLIDING	1	1.200	600	850
01050102R	01050102L	SÜRGÜ SLIDING	2	1.200	600	850
01050103R	01050103L	SÜRGÜ SLIDING	3	1.200	600	850
01051104R	01051104L	ÇARPMA SWING	1	900	600	850
01051105R	01051105L	ÇARPMA SWING	2	900	600	850
01051106R	01051106L	ÇARPMA SWING	3	900	600	850
01051107R	01051107L	ÇARPMA SWING	1	1.000	600	850
01051108R	01051108L	ÇARPMA SWING	2	1.000	600	850
01051109R	01051109L	ÇARPMA SWING	3	1.000	600	850
01050107R	01050107L	SÜRGÜ SLIDING	1	1.000	600	850
01050108R	01050108L	SÜRGÜ SLIDING	2	1.000	600	850
01050109R	01050109L	SÜRGÜ SLIDING	3	1.000	600	850
01051110R	01051110L	ÇARPMA SWING	1	1.100	600	850
01051111R	01051111L	ÇARPMA SWING	2	1.100	600	850
01051112R	01051112L	ÇARPMA SWING	3	1.100	600	850
01050110R	01050110L	SÜRGÜ SLIDING	1	1.100	600	850

TEK EYELİ DOLAPLI ÇALIŞMA TEZGAHI 2/3

SINK WITH CABINET 2/3

KOD NO	KAPI	EYVE ÖLÇÜLERİ	UZUNLUK	GENİŞLİK	YÜKSEKLİK	
ITEM NO						
SAĞ EYELİ MODELLER	SOL EYELİ MODELLER	DOOR	SINK SIZES	LENGTH	WIDTH	HEIGHT
MODELS, RIGHT SINK	MODELS, LEFT SINK			mm	mm	mm
01050111R	01050111L	SÜRGÜ SLIDING	2	1.100	600	850
01050112R	01050112L	SÜRGÜ SLIDING	3	1.100	600	850
01051113R	01051113L	ÇARPMA SWING	1	1.300	600	850
01051114R	01051114L	ÇARPMA SWING	2	1.300	600	850
01051115R	01051115L	ÇARPMA SWING	3	1.300	600	850
01050113R	01050113L	SÜRGÜ SLIDING	1	1.300	600	850
01050114R	01050114L	SÜRGÜ SLIDING	2	1.300	600	850
01050115R	01050115L	SÜRGÜ SLIDING	3	1.300	600	850
01051116R	01051116L	ÇARPMA SWING	1	1.400	600	850
01051117R	01051117L	ÇARPMA SWING	2	1.400	600	850
01051118R	01051118L	ÇARPMA SWING	3	1.400	600	850
01050116R	01050116L	SÜRGÜ SLIDING	1	1.400	600	850
01050117R	01050117L	SÜRGÜ SLIDING	2	1.400	600	850
01050118R	01050118L	SÜRGÜ SLIDING	3	1.400	600	850
01051119R	01051119L	ÇARPMA SWING	1	1.500	600	850
01051120R	01051120L	ÇARPMA SWING	2	1.500	600	850
01051121R	01051121L	ÇARPMA SWING	3	1.500	600	850
01050119R	01050119L	SÜRGÜ SLIDING	1	1.500	600	850
01050120R	01050120L	SÜRGÜ SLIDING	2	1.500	600	850
01050121R	01050121L	SÜRGÜ SLIDING	3	1.500	600	850
01051122R	01051122L	ÇARPMA SWING	1	1.600	600	850
01051123R	01051123L	ÇARPMA SWING	2	1.600	600	850
01051124R	01051124L	ÇARPMA SWING	3	1.600	600	850
01050122R	01050122L	SÜRGÜ SLIDING	1	1.600	600	850
01050123R	01050123L	SÜRGÜ SLIDING	2	1.600	600	850
01050124R	01050124L	SÜRGÜ SLIDING	3	1.600	600	850
01051125R	01051125L	ÇARPMA SWING	1	1.700	600	850

TEK EVYELİ DOLAPLI ÇALIŞMA TEZGAHI 3/3

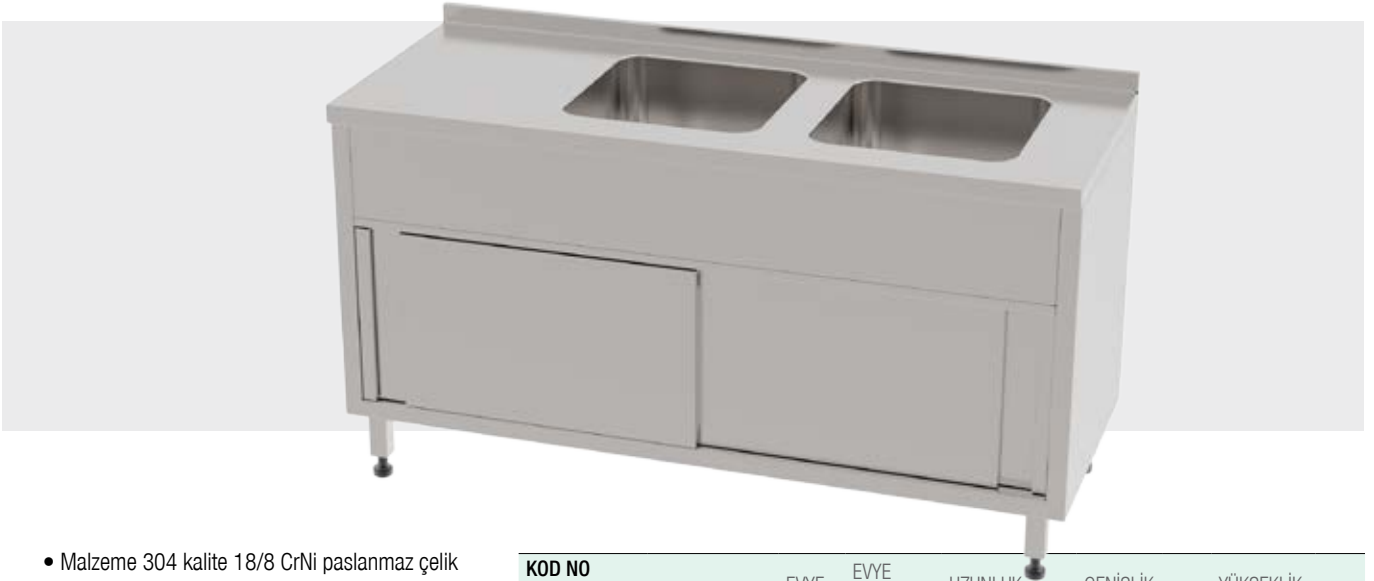
SINK WITH CABINET 3/3

KOD NO	KAPI	EVYE	UZUNLUK	GENİŞLİK	YÜKSEKLİK	
ITEM NO		ÖLÇÜLERİ				
SAĞ EVYELİ	SOL EVYELİ					
MODELLER	MODELLER	DOOR	SINK	mm	mm	
MODELS,	MODELS,		SIZES	LENGTH	WIDTH	
RIGHT SINK	LEFT SINK				HEIGHT	
01051126R	01051126L	ÇARPMA SWING	2	1.700	600	850
01051127R	01051127L	ÇARPMA SWING	3	1.700	600	850
01050125R	01050125L	SÜRGÜ SLIDING	1	1.700	600	850
01050126R	01050126L	SÜRGÜ SLIDING	2	1.700	600	850
01050127R	01050127L	SÜRGÜ SLIDING	3	1.700	600	850
01051128R	01051128L	ÇARPMA SWING	1	1.800	600	850
01051129R	01051129L	ÇARPMA SWING	2	1.800	600	850
01051130R	01051130L	ÇARPMA SWING	3	1.800	600	850
01050128R	01050128L	SÜRGÜ SLIDING	1	1.800	600	850
01050129R	01050129L	SÜRGÜ SLIDING	2	1.800	600	850
01050130R	01050130L	SÜRGÜ SLIDING	3	1.800	600	850
01051131R	01051131L	ÇARPMA SWING	1	1.900	600	850
01051132R	01051132L	ÇARPMA SWING	2	1.900	600	850
01051133R	01051133L	ÇARPMA SWING	3	1.900	600	850
01050131R	01050131L	SÜRGÜ SLIDING	1	1.900	600	850
01050132R	01050329L	SÜRGÜ SLIDING	2	1.900	600	850
01050133R	01050133L	SÜRGÜ SLIDING	3	1.900	600	850

AKSESUARLAR	ACCESSORIES
Paslanmaz çelikten mamul ayaklar	Ürün koduna Pa kodunu ekleyiniz. Please add Pa code after item no Stainless steel feet
Sırtlıksız uygulama	Ürün koduna Aa kodunu ekleyiniz. Please add Aa code after item no Without turned up back edge
Sırtlık uygulaması (sağda)	Ürün koduna Ar kodunu ekleyiniz. Please add Ar code after item no Turned up right edge
Sırtlık uygulaması (solda)	Ürün koduna Al kodunu ekleyiniz. Please add Al code after item no Turned up left edge
Sırtlık uygulaması (sağda ve solda)	Ürün koduna Ah kodunu ekleyiniz. Please add Ah code after item no Turned up left & right edge
Kilitli dolap kapakları	Ürün koduna Kd kodunu ekleyiniz. Please add Kd code after item no Locked cabinet doors
Elle kontrollü musluk	Ürün koduna Mf kodunu ekleyiniz. Please add Mf code after item no Manual faucet
Fotosel kontrollü musluk	Ürün koduna Fa kodunu ekleyiniz. Please add Fa code after item no Photocell-controlled faucet
Elle kontrollü sabunluk	Ürün koduna Ms kodunu ekleyiniz. Please add Ms code after item no Manual-controlled soap dispenser
Fotosel kontrollü sabunluk	Ürün koduna Fb kodunu ekleyiniz. Please add Fb code after item no Photocell-controlled soap dispenser

ÇİFT EYELİ DOLAPLI ÇALIŞMA TEZGAHI 1/3

DOUBLE SINK WITH CABINET 1/3



- Malzeme 304 kalite 18/8 CrNi paslanmaz çelik sac • Çarpma veya sürgülü kapı • Sağda veya solda 2 adet eyve • Standart üretim tezgâh arkası 60 mm sırtlı olup, uygulama yerine ve müşteri isteğine bağlı olarak sağ, sol, sağ ve sol sırtlı üretilebileceği gibi tamamen sırsız olarak da imal edilebilir • Zemin eğimine ve şekline göre dengeyi sağlamak amacıyla 4 adet yüksekliği ayarlanabilir plastik rutil ayak
- Sabit ayak yüksekliği 150 mm.

Eyve Ölçüleri:

- 1 = 400 X 400 X 250 • 3 = 400 X 500 X 250
- 5 = 500 X 500 X 250 • 7 = 500 X 600 X 250
- 8 = 500 X 600 X 300

Müşteri isteğine ve uygulama yerine göre;

- Dolap kapakları kilitleli olarak üretilebilir • Plastik rutil ayaklar, paslanmaz çelik malzemeden üretilebilir
- Özel boyutlarda üretim imkânı

- Material ASTM 304 18/8 CrNi stainless steel
- Option of sliding or swing doors • 2 pc. of sinks, option of left or right • Standard production is with 60mm turned up back edge. According to area of usage and customer needs, it can be produced with also left and right turned up edges or without any turned up edge. • 4 pcs. of adjustable plastic legs are used in order to adjust the height of the table according to shape of the ground • Feet 150 mm height, not adjustable

Sink Sizes :

- 1 = 400 X 400 X 250 • 3 = 400 X 500 X 250
- 5 = 500 X 500 X 250 • 7 = 500 X 600 X 250
- 8 = 500 X 600 X 300

- According to area of usage and customer request; • Doors with locks • Plastic adjustable feet can be produced from stainless steel material • Production in special sizes

KOD NO	ITEM NO	EYVE	EYVE ÖLÇÜLERİ	UZUNLUK	GENİŞLİK	YÜKSEKLİK
ÇARPMA KAPI	SÜRGÜ KAPI	SINK	SINK SIZES	LENGTH	WIDTH	HEIGHT
SWING DOOR	SLIDING DOOR			mm	mm	mm
01050201	01051201	---	1	1.000	600	850
01050203R	01051203R	SAĞ RIGHT	1	1.200	600	850
01050203L	01051203L	SOL LEFT	1	1.200	600	850
01050204R	01051204R	SAĞ RIGHT	3	1.200	600	850
01050204L	01051204L	SOL LEFT	3	1.200	600	850
01050205R	01051205R	SAĞ RIGHT	5	1.200	700	850
01050205L	01051205L	SOL LEFT	5	1.200	700	850
01050206R	01051206R	SAĞ RIGHT	1	1.300	600	850
01050206L	01051206L	SOL LEFT	1	1.300	600	850
01050207R	01051207R	SAĞ RIGHT	3	1.300	600	850
01050207L	01051207L	SOL LEFT	3	1.300	600	850
01050208R	01051208R	SAĞ RIGHT	5	1.300	700	850
01050208L	01051208L	SOL LEFT	5	1.300	700	850
01050209R	01051209R	SAĞ RIGHT	3	1.400	600	850
01050209L	01051209L	SOL LEFT	3	1.400	600	850
01050210R	01051210R	SAĞ RIGHT	5	1.400	700	850
01050210L	01051210L	SOL LEFT	5	1.400	700	850
01050211R	01051211R	SAĞ RIGHT	7	1.400	700	850
01050211L	01051211L	SOL LEFT	7	1.400	700	850

ÇİFT EVYELİ DOLAPLI ÇALIŞMA TEZGAHI 2/3

DOUBLE SINK WITH CABINET 2/3

KOD NO	EVE	EVE	UZUNLUK	GENİŞLİK	YÜKSEKLİK	
ITEM NO		ÖLÇÜLERİ				
ÇARPMA KAPI	SÜRGÜ KAPI		mm	mm	mm	
SWING DOOR	SLIDING DOOR	SINK SIZES	LENGTH	WIDTH	HEIGHT	
01050212R	01051212R	SAĞ RIGHT	8	1.400	700	850
01050212L	01051212L	SOL LEFT	8	1.400	700	850
01050213R	01051213R	SAĞ RIGHT	3	1.500	600	850
01050213L	01051213L	SOL LEFT	3	1.500	600	850
01050214R	01051214R	SAĞ RIGHT	5	1.500	700	850
01050214L	01051214L	SOL LEFT	5	1.500	700	850
01050215R	01051215R	SAĞ RIGHT	7	1.500	700	850
01050215L	01051215L	SOL LEFT	7	1.500	700	850
01050216R	01051216R	SAĞ RIGHT	8	1.500	700	850
01050216L	01051216L	SOL LEFT	8	1.500	700	850
01050217R	01051217R	SAĞ RIGHT	5	1.600	700	850
01050217L	01051217L	SOL LEFT	5	1.600	700	850
01050218R	01051218R	SAĞ RIGHT	7	1.600	700	850
01050218L	01051218L	SOL LEFT	7	1.600	700	850
01050219R	01051219R	SAĞ RIGHT	8	1.600	700	850
01050219L	01051219L	SOL LEFT	8	1.600	700	850
01050220R	01051220R	SAĞ RIGHT	5	1.700	700	850
01050220L	01051220L	SOL LEFT	5	1.700	700	850
01050221R	01051221R	SAĞ RIGHT	7	1.700	700	850
01050221L	01051221L	SOL LEFT	7	1.700	700	850
01050222R	01051222R	SAĞ RIGHT	8	1.700	700	850
01050222L	01051222L	SOL LEFT	8	1.700	700	850
01050223R	01051223R	SAĞ RIGHT	7	1.800	700	850
01050223L	01051223L	SOL LEFT	7	1.800	700	850
01050224R	01051224R	SAĞ RIGHT	8	1.800	700	850
01050224L	01051224L	SOL LEFT	8	1.800	700	850
01050225R	01051225R	SAĞ RIGHT	7	1.900	700	850

ÇİFT EYELİ DOLAPLI ÇALIŞMA TEZGAHI 3/3

DOUBLE SINK WITH CABINET 3/3

KOD NO ITEM NO	EYVE	EYVE ÖLÇÜLERİ	UZUNLUK	GENİŞLİK	YÜKSEKLİK	
ÇARPMA KAPI SWING DOOR	SÜRGÜ KAPI SLIDING DOOR	SINK SINK SIZES	LENGTH	WIDTH	HEIGHT	
			mm	mm	mm	
01050225L	01051225L	SOL LEFT	7	1.900	700	850
01050226R	01051226R	SAĞ RIGHT	8	1.900	700	850
01050226L	01051226L	SOL LEFT	8	1.900	700	850

AKSESUARLAR	ACCESSORIES	
Paslanmaz çelikten mamul ayaklar	Ürün koduna Pa kodunu ekleyiniz. Please add Pa code after item no	Stainless steel feet
Sırtlıksız uygulama	Ürün koduna Aa kodunu ekleyiniz. Please add Aa code after item no	Without turned up back edge
Sırtlık uygulaması (sağda)	Ürün koduna Ar kodunu ekleyiniz. Please add Ar code after item no	Turned up right edge
Sırtlık uygulaması (solda)	Ürün koduna Al kodunu ekleyiniz. Please add Al code after item no	Turned up left edge
Sırtlık uygulaması (sağda ve solda)	Ürün koduna Ah kodunu ekleyiniz. Please add Ah code after item no	Turned up left & right edge
Kilitli dolap kapakları	Ürün koduna Kd kodunu ekleyiniz. Please add Kd code after item no	Locked cabinet doors
Elle kontrollü musluk	Ürün koduna Mf kodunu ekleyiniz. Please add Mf code after item no	Manual faucet
Fotosel kontrollü musluk	Ürün koduna Fa kodunu ekleyiniz. Please add Fa code after item no	Photocell-controlled faucet
Elle kontrollü sabunluk	Ürün koduna Ms kodunu ekleyiniz. Please add Ms code after item no	Manual-controlled soap dispenser
Fotosel kontrollü sabunluk	Ürün koduna Fb kodunu ekleyiniz. Please add Fb code after item no	Photocell-controlled soap dispenser

TEK EVYELİ DOLAPLI ÇALIŞMA TEZGAHI - DAMLALIKLI 1/2

SINK WITH CABINET AND DRAINING AREA 1/2



- Malzeme 304 kalite 18/8 CrNi paslanmaz çelik sac
- Sürgü veya çarpma kapı
- Sağda veya solda 1 adet evye
- Damlalıklı ve arkası sırtlı
- Arka sırt yüksekliği 60mm
- Zemin eğimine ve şekline göre dengeyi sağlamak amacıyla 4 adet yüksekliği ayarlanabilir plastik rutil ayak
- Sabit ayak yüksekliği 150 mm.

Evye Ölçüleri:

- 1 = 400 X 400 X 250
- 2 = 400 X 400 X 300
- 3 = 400 X 500 X 250
- 6 = 500 X 500 X 300

Müşteri isteğine ve uygulama yerine göre;

- Plastik rutil ayaklar, paslanmaz çelik malzemeden üretilebilir

- Material ASTM 304 18/8 CrNi stainless steel
- Option of sliding or swing doors
- 1 pc. of sink with draining area, option of left or right
- Back edge height is 60mm
- 4 pcs. of adjustable plastic legs are used in order to adjust the height of the table according to shape of the ground
- Feet 150 mm height, not adjustable

Sink Sizes :

- 1 = 400 X 400 X 250
- 2 = 400 X 400 X 300
- 3 = 400 X 500 X 250
- 6 = 500 X 500 X 300

According to area of usage and customer request; • Plastic adjustable feet can be produced from stainless steel material

KOD NO	KAPI	EVYE	UZUNLUK	GENİŞLİK	YÜKSEKLİK
ITEM NO		ÖLÇÜLERİ			
SAĞ EVYELİ	SOL EVYELİ	DOOR	LENGTH	WIDTH	HEIGHT
SINK, RIGHT	SINK, LEFT				
01051101RD	01051101LD	ÇARPMA SWING	1.000	600	850
01050101RD	01050101LD	SÜRGÜ SLIDING	1.000	600	850
01051103RD	01051103LD	ÇARPMA SWING	1.200	600	850
01050103RD	01050103LD	SÜRGÜ SLIDING	1.200	600	850
01051104RD	01051104LD	ÇARPMA SWING	1.400	600	850
01050104RD	01050104LD	SÜRGÜ SLIDING	1.400	600	850
01051105RD	01051105LD	ÇARPMA SWING	1.500	600	850
01050105RD	01050105LD	SÜRGÜ SLIDING	1.500	600	850
01051106RD	01051106LD	ÇARPMA SWING	1.600	600	850
01050106RD	01050106LD	SÜRGÜ SLIDING	1.600	600	850
01051107RD	01051107LD	ÇARPMA SWING	1.800	600	850
01050107RD	01050107LD	SÜRGÜ SLIDING	1.800	600	850
01051108RD	01051108LD	ÇARPMA SWING	2.000	600	850
01050108RD	01050108LD	SÜRGÜ SLIDING	2.000	600	850
01051171RD	01051171LD	ÇARPMA SWING	1.000	700	850
01050171RD	01050171LD	SÜRGÜ SLIDING	1.000	700	850
01051172RD	01051172LD	ÇARPMA SWING	1.000	700	850
01050172RD	01050172LD	SÜRGÜ SLIDING	1.000	700	850
01051173RD	01051173LD	ÇARPMA SWING	1.200	700	850
01050173RD	01050173LD	SÜRGÜ SLIDING	1.200	700	850

TEK EYELİ DOLAPLI ÇALIŞMA TEZGAHI - DAMLALIKLI 2/2

SINK WITH CABINET AND DRAINING AREA 2/2

KOD NO ITEM NO		KAPI	EYVE ÖLÇÜLERİ	UZUNLUK mm	GENİŞLİK mm	YÜKSEKLİK mm
SAĞ EYELİ SINK, RIGHT	SOL EYELİ SINK, LEFT	DOOR	SINK SIZES	LENGTH	WIDTH	HEIGHT
01051174RD	01051174LD	SÜRGÜ SLIDING	3	1.400	700	850
01050174RD	01050174LD	ÇARPMA SWING	3	1.400	700	850
01051175RD	01051175LD	SÜRGÜ SLIDING	6	1.400	700	850
01050175RD	01050175LD	ÇARPMA SWING	6	1.400	700	850
01051176RD	01051176LD	SÜRGÜ SLIDING	3	1.500	700	850
01050176RD	01050176LD	ÇARPMA SLIDING	3	1.500	700	850
01051177RD	01051177LD	SÜRGÜ SLIDING	3	1.600	700	850
01050177RD	01050177LD	ÇARPMA SWING	3	1.600	700	850
01051178RD	01051178LD	SÜRGÜ SLIDING	6	1.600	700	850
01050178RD	01050178LD	ÇARPMA SWING	6	1.600	700	850
001051179RD	001051179LD	SÜRGÜ SLIDING	6	1.800	700	850
01050179RD	01050179LD	ÇARPMA SWING	6	1.800	700	850
01051180RD	01051180LD	ÇARPMA SWING	6	1.900	700	850
01050180RD	01050180LD	SÜRGÜ SLIDING	6	1.900	700	850
01051181RD	01051181LD	ÇARPMA SWING	6	2.000	700	850
01050181RD	01050181LD	SÜRGÜ SLIDING	6	2.000	700	850

AKSESUARLAR	ACCESSORIES	
Paslanmaz çelikten mamul ayaklar	Ürün koduna Pa kodunu ekleyiniz. Please add Pa code after item no	Stainless steel feet
Kilitli dolap kapakları	Ürün koduna Kd kodunu ekleyiniz. Please add Kd code after item no	Locked cabinet doors
Elle kontrollü musluk	Ürün koduna Mf kodunu ekleyiniz Please add Mf code after item no	Manual faucet
Fotosel kontrollü musluk	Ürün koduna Fa kodunu ekleyiniz Please add Fa code after item no	Photocell-controlled faucet
Elle kontrollü sabunluk	Ürün koduna Ms kodunu ekleyiniz Please add Ms code after item no	Manual-controlled soap dispenser
Fotosel kontrollü sabunluk	Ürün koduna Fb kodunu ekleyiniz Please add Fb code after item no	Photocell-controlled soap dispenser

ÇİFT EVYELİ DOLAPLI ÇALIŞMA TEZGAHI - DAMLALIKLI

DOUBLE SINK WITH CABINET AND DRAINING AREA



- Malzeme 304 kalite 18/8 CrNi paslanmaz çelik sac
- Sürgü veya çarpma kapı
- Sağda veya solda 2 adet evye
- Damlalık ve arkada sırtlık uygulaması
- Arka sırt yüksekliği 60mm
- Zemin eğimine ve şekline göre dengeyi sağlamak amacıyla 4 adet yüksekliği ayarlanabilir plastik rutil ayak
- Sabit ayak yüksekliği 150 mm.

Evye Ölçüleri:

- 1 = 400 X 400 X 250
- 3 = 400 X 500 X 250
- 5 = 500 X 500 X 250
- 7 = 500 X 600 X 250

Müşteri isteğine ve uygulama yerine göre;

- Dolap kapakları kilitleli olarak üretilebilir
- Plastik rutil ayaklar, paslanmaz çelik malzemeden üretilebilir
- Özel boyutlarda üretim imkânı

- Material ASTM 304 18/8 CrNi stainless steel
- Option of swing or sliding doors
- 2 pcs. of sinks, option of left or right
- Draining area and back edge implementation
- Back edge height is 60mm
- 4 pcs. of adjustable plastic legs are used in order to adjust the height of the table according to shape of the ground
- Feet 150 mm height, not adjustable

Sink Sizes :

- 1 = 400 X 400 X 250
- 3 = 400 X 500 X 250
- 5 = 500 X 500 X 250
- 7 = 500 X 600 X 250

According to area of usage and customer request;

- Doors with locks
- Plastic adjustable feet can be produced from stainless steel material
- Production in special sizes

KOD NO	KAPI	EVYE ÖLÇÜLERİ	UZUNLUK	GENİŞLİK	YÜKSEKLİK	
ITEM NO			mm	mm	mm	
SAĞ EVYELİ	SOL EVYELİ	DOOR	SINK SIZES	LENGTH	WIDTH	HEIGHT
SINK, RIGHT	SINK, LEFT					
01050201RD	01050201LD	SÜRGÜ SLIDING	1	1.500	600	850
01050203RD	01050203LD	SÜRGÜ SLIDING	3	1.800	600	850
01050213RD	01050213LD	SÜRGÜ SLIDING	3	1.600	700	850
01050205RD	01050205LD	SÜRGÜ SLIDING	5	1.900	700	850
01050215RD	01050215LD	SÜRGÜ SLIDING	5	2.000	700	850
01050207RD	01050207LD	SÜRGÜ SLIDING	7	2.400	700	850
01051201RD	01051201LD	ÇARPMA SWING	1	1.500	600	850
01051203RD	01051203LD	ÇARPMA SWING	3	1.800	600	850
01051213RD	01051213LD	ÇARPMA SWING	3	1.600	700	850
01051205RD	01051205LD	ÇARPMA SWING	5	1.900	700	850
01051215RD	01051215LD	ÇARPMA SWING	5	2.000	700	850
01051207RD	01051207LD	ÇARPMA SWING	7	2.400	700	850

AKSESUARLAR	ACCESSORIES
Paslanmaz çelikten mamul ayaklar	Ürün koduna Pa kodunu ekleyiniz. Please add Pa code after item no Stainless steel feet
Kilitli dolap kapakları	Ürün koduna Kd kodunu ekleyiniz. Please add Kd code after item no Locked cabinet doors
Elle kontrollü musluk	Ürün koduna Mf kodunu ekleyiniz Please add Mf code after item no Manual faucet
Fotosel kontrollü musluk	Ürün koduna Fa kodunu ekleyiniz Please add Fa code after item no Photocell-controlled faucet
Elle kontrollü sabunluk	Ürün koduna Ms kodunu ekleyiniz Please add Ms code after item no Manual-controlled soap dispenser
Fotosel kontrollü sabunluk	Ürün koduna Fb kodunu ekleyiniz Please add Fb code after item no Photocell-controlled soap dispenser

ALÇI HAZIRLIK MASASI VE EYYESİ

PLASTER PREPARATION TABLE WITH SINK



- Malzeme 304 kalite 18/8 CrNi paslanmaz çelik sac • Ameliyathaneler ve müdahale odaları gibi steril ortamlarda kullanılmak üzere tüm gövde paslanmaz çelik sacdan üretilmiştir • Alçı evyesi
 - Standart üretim tezgâh arkası 60 mm sırtlı olup, uygulama yerine ve müşteri isteğine bağlı olarak sağ, sol, sağ ve sol sırtlı üretilbileceği gibi tamamen sırsız olarak da imal edilebilir
 - 3 adet çekmece ve 1 adet kapaklı dolap
 - Zemin eğimine ve şekline göre dengeyi sağlamak amacıyla 6 adet yüksekliği ayarlanabilir plastik rutil ayak mevcuttur
- Müşteri isteğine ve uygulama yerine göre;**
- Plastik rutil ayaklar, paslanmaz çelik malzemeden üretilir

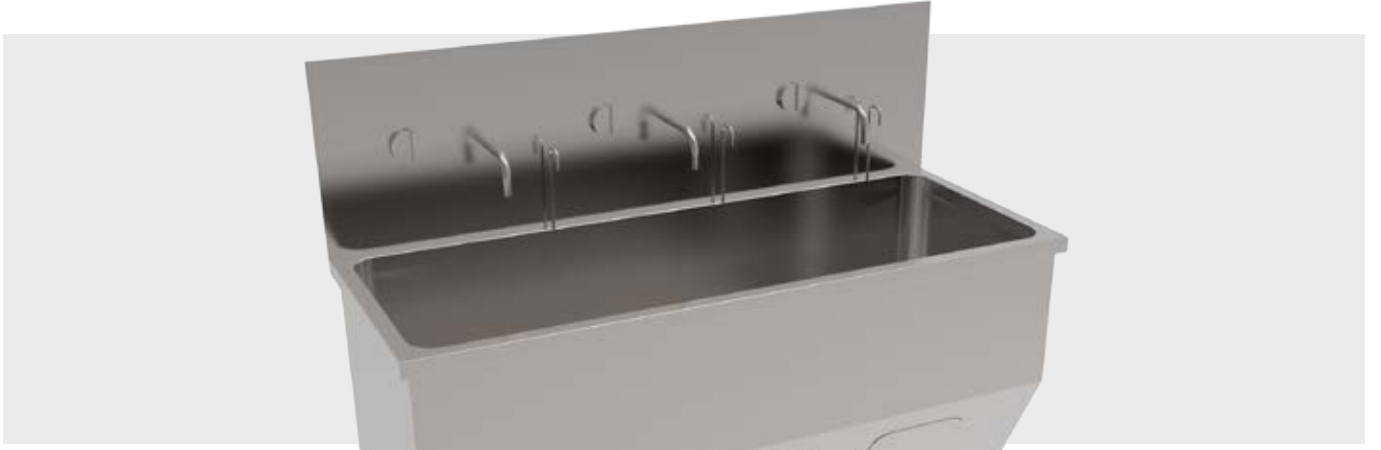
- Material ASTM 304 18/8 CrNi stainless steel
 - For operating and intervention rooms • Plaster sink • Standard production is with 60mm turned up back edge. According to area of usage and customer needs, it can be produced with also left and right turned up edges or without any turned up edge.
 - 3 pcs. of drawers and 1 pc. of swing door cupboard • 6 pcs. of adjustable plastic legs are used in order to adjust the height of the table according to shape of the ground
- According to application and customer request;** • Plastic adjustable feet can be produced from stainless steel material

KOD NONO	EYVE	UZUNLUK	mm	GENİŞLİK	mm	YÜKSEKLİK	mm
ITEM NO	SINK	LENGTH		WIDTH		HEIGHT	
01040601L	SOLDA LEFT	1.600		600		850	
01040601R	SAĞDA RIGHT	1.600		600		850	

AKSESUARLAR	ACCESSORIES	
Paslanmaz çelikten mamul ayaklar	Ürün koduna Pa kodunu ekleyiniz. Please add Pa code after item no	Stainless steel feet
Sırtlıksız uygulama	Ürün koduna Aa kodunu ekleyiniz. Please add Aa code after item no	Without turned up back edge
Sırtlık uygulaması (sağda)	Ürün koduna Ar kodunu ekleyiniz. Please add Ar code after item no	Turned up right edge
Sırtlık uygulaması (solda)	Ürün koduna Al kodunu ekleyiniz. Please add Al code after item no	Turned up left edge
Sırtlık uygulaması (sağda ve solda)	Ürün koduna Ah kodunu ekleyiniz. Please add Ah code after item no	Turned up left & right edge
Elle kontrollü musluk	Ürün koduna Mf kodunu ekleyiniz. Please add Mf code after item no	Manual faucet
Fotosel kontrollü musluk	Ürün koduna Fa kodunu ekleyiniz. Please add Fa code after item no	Photocell-controlled faucet
Elle kontrollü sabunluk	Ürün koduna Ms kodunu ekleyiniz. Please add Ms code after item no	Manual-controlled soap dispenser
Fotosel kontrollü sabunluk	Ürün koduna Fb kodunu ekleyiniz. Please add Fb code after item no	Photocell-controlled soap dispenser

STERİL EL YIKAMA EVYESİ

SURGICAL SCRUB STATION WITH SINK



- Malzeme 304 kalite 18/8 CrNi paslanmaz çelik sac • Tüm gövde paslanmaz çelik sacdan üretilmiştir • Evye sayısı standart üretim şeklinde 1, 2 veya 3 adet olabileceği gibi kullanım yeri ve müşteri isteğine göre artırılabilir • Su akışı fotosel kontrollüdür • Sabun akışı fotosel kontrollüdür • Evye / bölme genişlikleri dar veya geniş olarak üretilebilir • Muslukların ve kumanda vanalarının montajı için arka sırt yüksekliği tüm mekanizmayı içine alacak şekilde tasarlanmıştır • Zemin eğimine ve şekline göre dengeyi sağlamak amacıyla 4 adet yüksekliği ayarlanabilir paslanmaz çelik ayak mevcuttur

- Material ASTM 304 18/8 CrNi stainless steel
- Stainless steel body • Valuable sink number producing capacity • Photocell controlled water flow • Photocell controlled soap flow
- Sink width can be produced as narrow or wide • For the installation of faucets and control valves rear edge height is designed to encompass all the mechanisms
- 4 pcs. of adjustable stainless steel legs are used in order to adjust the height of the sink according to shape of the ground

KOD NONO	EVYE	UZUNLUK	mm	GENİŞLİK	mm	YÜKSEKLİK	mm
ITEM NO	SINK	LENGTH		WIDTH		HEIGHT	
01080101	1 BÖLME 1 SINK	850		675		1.350	
01080102	1 BÖLME 1 SINK	600		550		1.350	
01080201	2 BÖLME 2 SINK	1.600		675		1.350	
01080202	2 BÖLME 2 SINK	1.200		550		1.350	
01080203	2 BÖLME 2 SINK	1.200		440		1.165	
01080301	3 BÖLME 3 SINK	2.200		675		1.250	

AKSESUARLAR	ACCESSORIES
Dizle kontrollü sabunluk	Ürün koduna Dz kodunu ekleyiniz. Please add Dz code after item no Knee controlled soap flow
Dizle kontrollü su muslukları	Ürün koduna Dk kodunu ekleyiniz. Please add Dk code after item no Knee controlled water flow





RAFLAR - ATLAMA EŐIKLERİ - BASAMAKLAR
SHELVES- MOUNTING STEPS-SURGEONS STEPS



RAF SİSTEMLERİ

SHELF SYSTEM

- Malzeme 304 kalite 18/8 CrNi paslanmaz çelik sac.
 - Ameliyathaneler ve müdahale odaları gibi steril ortamlarda kullanılmak üzere tüm gövde paslanmaz çelik sacdan üretilmiştir.
 - Hava dolaşımına yardımcı olan ve toz tutmayan tasarım
 - Sökülebilir raflar, raf aralıkları ayarlanabilir
 - Demonte olarak üretilen ürünler yerinde kolaylıkla monte edilebilir.
- Müşteri isteğine ve uygulama yerine göre;**
- Delikli (perfore) raflar üretilir

- Material ASTM 304 18/8 CrNi stainless steel
 - In order to be used in sterilized areas such as operating rooms, all body is produced from stainless steel
 - Prevents dust and provides ventilation
 - Demounted and height adjustable shelves
 - Demountable produced products can be assembled easily in place
- According to area of usage and customer request;**
- Perforated shelves

KOD NO	RAF SAYISI	UZUNLUK mm	GENİŞLİK mm	YÜKSEKLİK mm	KOD NO	RAF SAYISI	UZUNLUK mm	GENİŞLİK mm	YÜKSEKLİK mm
ITEM NO	NO.OF SHELVES	LENGTH mm	WIDTH mm	HEIGHT mm	ITEM NO	NO.OF SHELVES	LENGTH mm	WIDTH mm	HEIGHT mm
030101301	3	610	360	1.500	030101401	4	610	360	1.830
030101302	3	760	360	1.500	030101402	4	760	360	1.830
030101303	3	910	360	1.500	030101403	4	910	360	1.830
030101304	3	1070	360	1.500	030101404	4	1070	360	1.830
030101305	3	1220	360	1.500	030101405	4	1220	360	1.830
030101306	3	1370	360	1.500	030101406	4	1370	360	1.830
030101307	3	1520	360	1.500	030101407	4	1520	360	1.830
030101308	3	1830	360	1.500	030101408	4	1830	360	1.830
030101311	3	610	460	1.500	030101411	4	610	460	1.830
030101312	3	760	460	1.500	030101412	4	760	460	1.830
030101313	3	910	460	1.500	030101413	4	910	460	1.830
030101314	3	1070	460	1.500	030101414	4	1070	460	1.830
030101315	3	1220	460	1.500	030101415	4	1220	460	1.830
030101316	3	1370	460	1.500	030101416	4	1370	460	1.830
030101317	3	1520	460	1.500	030101417	4	1520	460	1.830
030101318	3	1830	460	1.500	030101418	4	1830	460	1.830
030101321	3	610	530	1.500	030101421	4	610	530	1.830
030101322	3	760	530	1.500	030101422	4	760	530	1.830
030101323	3	910	530	1.500	030101423	4	910	530	1.830
030101324	3	1070	530	1.500	030101424	4	1070	530	1.830
030101325	3	1220	530	1.500	030101425	4	1220	530	1.830
030101326	3	1370	530	1.500	030101426	4	1370	530	1.830
030101327	3	1520	530	1.500	030101427	4	1520	530	1.830
030101328	3	1830	530	1.500	030101428	4	1830	530	1.830
030101331	3	610	610	1.500	030101431	4	610	610	1.830
030101332	3	760	610	1.500	030101432	4	760	610	1.830
030101333	3	910	610	1.500	030101433	4	910	610	1.830
030101334	3	1070	610	1.500	030101434	4	1070	610	1.830
030101335	3	1220	610	1.500	030101435	4	1220	610	1.830
030101336	3	1370	610	1.500	030101436	4	1370	610	1.830
030101337	3	1520	610	1.500	030101437	4	1520	610	1.830
030101338	3	1830	610	1.500	030101438	4	1830	610	1.830

AKSESUARLAR

Perfore raflar

4 adet döner tablalı ve kilitleli paslanmaz çelikten mamul tekerlekler

Ürün koduna Pr kodunu ekleyiniz.

Please add Pr code after item no

Ürün koduna Tm kodunu ekleyiniz.

Please add Tm code after item no

ACCESSORIES

Perforated shelves

4 pcs. of free stainless steel castors with lock

RAF SİSTEMLERİ – TEL RAFLI

SHELF SYSTEM – WITH WIRE SHELVES

- Malzeme 304 kalite 18/8 CrNi paslanmaz çelik sac.
- Ameliyathaneler ve müdahale odaları gibi steril ortamlarda kullanılmak üzere tüm gövde paslanmaz çelik malzemeden üretilmiştir. • Hava dolaşımına yardımcı olan ve toz tutmayan tasarım • Kullanım yerine ve müşteri isteğine bağlı olarak tekerlek takılarak mobil hale getirilebilir. • Sökülebilir raflar, raf aralıkları ayarlanabilir. • Demonte olarak üretilen ürünler yerinde kolaylıkla monte edilebilir.

- Material ASTM 304 18/8 CrNi stainless steel
- In order to be used in sterilized areas such as operating rooms, all body is produced from stainless steel • Prevents dust and provides ventilation • Wheels can be added • Height adjustable and demountable • Demountable produced products can be assembled easily in place



KOD NO	RAF SAYISI	UZUNLUK mm	GENİŞLİK mm	YÜKSEKLİK mm	KOD NO	RAF SAYISI	UZUNLUK mm	GENİŞLİK mm	YÜKSEKLİK mm
ITEM NO	NO.OF SHELVES	LENGTH mm	WIDTH mm	HEIGHT mm	ITEM NO	NO.OF SHELVES	LENGTH mm	WIDTH mm	HEIGHT mm
030102301	3	610	360	1.500	030102401	4	610	360	1.830
030102302	3	760	360	1.500	030102402	4	760	360	1.830
030102303	3	910	360	1.500	030102403	4	910	360	1.830
030102304	3	1070	360	1.500	030102404	4	1070	360	1.830
030102305	3	1220	360	1.500	030102405	4	1220	360	1.830
030102306	3	1370	360	1.500	030102406	4	1370	360	1.830
030102307	3	1520	360	1.500	030102407	4	1520	360	1.830
030102308	3	1830	360	1.500	030102408	4	1830	360	1.830
030102311	3	610	460	1.500	030102411	4	610	460	1.830
030102312	3	760	460	1.500	030102412	4	760	460	1.830
030102313	3	910	460	1.500	030102413	4	910	460	1.830
030102314	3	1070	460	1.500	030102414	4	1070	460	1.830
030102315	3	1220	460	1.500	030102415	4	1220	460	1.830
030102316	3	1370	460	1.500	030102416	4	1370	460	1.830
030102317	3	1520	460	1.500	030102417	4	1520	460	1.830
030102318	3	1830	460	1.500	030102418	4	1830	460	1.830
030102321	3	610	530	1.500	030102421	4	610	530	1.830
030102322	3	760	530	1.500	030102422	4	760	530	1.830
030102323	3	910	530	1.500	030102423	4	910	530	1.830
030102324	3	1070	530	1.500	030102424	4	1070	530	1.830
030102325	3	1220	530	1.500	030102425	4	1220	530	1.830
030102326	3	1370	530	1.500	030102426	4	1370	530	1.830
030102327	3	1520	530	1.500	030102427	4	1520	530	1.830
030102328	3	1830	530	1.500	030102428	4	1830	530	1.830
030102331	3	610	610	1.500	030102431	4	610	610	1.830
030102332	3	760	610	1.500	030102432	4	760	610	1.830
030102333	3	910	610	1.500	030102433	4	910	610	1.830
030102334	3	1070	610	1.500	030102434	4	1070	610	1.830
030102335	3	1220	610	1.500	030102435	4	1220	610	1.830
030102336	3	1370	610	1.500	030102436	4	1370	610	1.830
030102337	3	1520	610	1.500	030102437	4	1520	610	1.830
030102338	3	1830	610	1.500	030102438	4	1830	610	1.830

AKSESUARLAR	ACCESSORIES
4 adet döner tablalı ve kilitli paslanmaz çelikten mamul tekerlekler	Ürün koduna Tm kodunu ekleyiniz. Please add Tm code after item no
	4 pcs. of free stainless steel castors with lock

ATLAMA EŞİĞİ (ESCABO) MOUNTING STEP (ESCABO)



Ürün kodu : • 0301

• Malzeme 304 kalite 18/8 CrNi paslanmaz çelik sac
• Alanı efektif kullanmak amacıyla "L" şeklinde veya diğer bir formda üretilebilir

Müşteri isteğine ve uygulama yerine göre; • Özel boyutlarda üretim imkânı

Product Code : • 0301

• Material ASTM 304 18/8 CrNi stainless steel
• Can be produced in 'L' shape in order to use the area effective

According to area of usage and customer request; • Production in special sizes



BASAMAK STEP

• Malzeme 304 kalite 18/8 CrNi paslanmaz çelik sac
• Ameliyathaneler ve müdahale odaları gibi steril ortamlarda kullanılmak üzere tüm gövde paslanmaz çelik sacdan üretilmiştir • Basamaklar tekli veya ikili olarak üretilebilir • Basamak yükseklikleri alçak, orta boy ve yüksek olarak yapılabilir • Geniş yüzeyler • Zemin eğimine ve şekline göre dengeyi sağlamak amacıyla 4 adet yüksekliği ayarlanabilir plastik rutil ayak
Müşteri isteğine ve uygulama yerine göre; • Özel boyutlarda üretim imkânı

• Material ASTM 304 18/8 CrNi stainless steel
• In order to be used in sterilized areas such as operating rooms, all body is produced from stainless steel • Steps can be produced single or double • Step height can be produced as short, medium or high • Large surfaces • 4 pcs. of adjustable plastic legs are used in order to adjust the height of the table according to shape of the ground
According to area of usage and customer request; • Production in special sizes

KOD NO	BASAMAK SAYISI	UZUNLUK	mm	GENİŞLİK	mm	YÜKSEKLİK	mm
ITEM NO	NUMBER OF THE STEPS	LENGTH		WIDTH		HEIGHT	
03030211	1	600		350		120	
03030212	1	600		350		180	
03030213	1	600		350		220	
03030214	1	600		350		300	
03030215	1	600		180		350	
03030216	1	600		260		350	
03030221	2	600		650		200 / 400	

BASİT TİP MERDİVEN

SIMPLE LADDER

- Malzeme 304 kalite 18/8 CrNi paslanmaz çelik sac
 - Steril ortamlarda kullanılmak üzere tüm gövde paslanmaz çelik sacdan üretilmiştir • Basamak yükseklikleri alçak, orta boy ve yüksek olarak yapılabilir • 40 X 20 ebatlarında dörtgen profil borular uçları plastik koruyuculara sahiptir • Kullanım alanına uygun olarak merdiven sapı değişiklik gösterir
- Müşteri isteğine ve uygulama yerine göre;** • Özel boyutlarda üretim imkânı

- Material ASTM 304 18/8 CrNi stainless steel
 - In order to be used in sterilized rooms, all body is produced from stainless steel • Step height can be produced as short, medium or high • Produced from 40x20 mm square tubes with plastic covers on all ends • Ladder holder depending on site of use
- According to area of usage and customer request;** • Production in special sizes

KOD NO	BASAMAK SAYISI	GENİŞLİK	BASAMAKLAR ARASI	YÜKSEKLİK
ITEM NO	NUMBER OF THE STEPS	WIDTH	MESAFE	HEIGHT
		mm	mm	mm
03030341	4	340	300	1.120
03030342	4	440	400	1.120
03030351	5	340	300	1.400
03030352	5	440	400	1.400
03030361	6	340	300	1.680
03030362	6	440	400	1.680
03030371	7	340	300	1.960
03030372	7	440	400	1.960
03030381	8	340	300	2.240
03030382	8	440	400	2.240







unoks

ARABALAR
TROLLEYS

unoks



TAKIM MASASI – ALET ARABASI

INSTRUMENT TABLE

- Malzeme 304 kalite 18/8 CrNi paslanmaz çelik sac
- Ameliyathaneler ve müdahale odaları gibi steril ortamlarda kullanılmak üzere tüm gövde paslanmaz çelik sacdan üretilmiştir • Çok amaçlı kullanıma uygundur • 2 adet raf • 4 adet paslanmaz çelikten mamul tekerlek; İki kilitli fren tertibatlı

Müşteri isteğine ve uygulama yerine göre; • Özel boyutlarda üretim imkânı

- Material ASTM 304 18/8 CrNi stainless steel
- In order to be used in sterilized areas such as operating rooms, all body is produced from stainless steel • Suitable for use in multi-purpose • 2 pcs. of shelves • 4 pcs. of stainless steel castors - 2 pcs. with brake - 2 pcs. without brake

According to area of usage and customer request; • Production in special sizes

KOD NO	UZUNLUK	mm	GENİŞLİK	mm	YÜKSEKLİK	mm
ITEM NO	LENGTH		WIDTH		HEIGHT	
050201	400		400		850	
050202	600		400		850	
050203	700		500		850	
050204	900		500		850	

AKSESUARLAR	ACCESSORIES
Kilitli tekerlekler (Dört tekerlekte de kilit uygulaması)	Ürün koduna Kt kodunu ekleyiniz. Please add Kt code after item no
	4 pcs. of castors with locking brakes



ALET ARABASI – İTME KOLLU

INSTRUMENT TABLE WITH PUSH HANDLE

- Malzeme 304 kalite 18/8 CrNi paslanmaz çelik sac
- Ameliyathaneler ve müdahale odaları gibi steril ortamlarda kullanılmak üzere tüm gövde paslanmaz çelik sacdan üretilmiştir • Çok amaçlı kullanıma uygundur • 2 adet raf • Raf kenarlarında biriken sıvıların zemine akmasını engelleyen su kanalları • Karşılıklı 2 adet itme kolu • 4 adet paslanmaz çelikten mamul tekerlek; İki kilitli fren tertibatlı

Müşteri isteğine ve uygulama yerine göre; • Tek tarafta 1 adet itme kolu uygulanabilir • Özel boyutlarda üretim imkânı

- Material ASTM 304 18/8 CrNi stainless steel
- In order to be used in sterilized areas such as operating rooms, all body is produced from stainless steel • Suitable for use in multi-purpose • 2 pcs. of shelves • The front and side edges are formed to a 15 mm anti-drip edge. • 2 pcs. of push bars facing each other • 4 pcs. of stainless steel castors - 2 pcs. with brake - 2 pcs. without brake

According to area of usage and customer request; • Push arm can be implemented on one side only • Production in special sizes

KOD NO	UZUNLUK	mm	GENİŞLİK	mm	YÜKSEKLİK	mm
ITEM NO	LENGTH		WIDTH		HEIGHT	
0502IK001	400		400		850	
0502IK002	600		400		850	
0502IK003	700		500		850	
0502IK004	900		500		850	

AKSESUARLAR	ACCESSORIES
Kilitli tekerlekler (Dört tekerlekte de kilit uygulaması)	Ürün koduna Kt kodunu ekleyiniz. Please add Kt code after item no
	4 pcs. of castors with locking brakes
1 adet itme kolu	Ürün koduna Ik kodunu ekleyiniz. Please add Ik code after item no
	1 pc. of push bar

ALET ARABASI – ÇEKMECELİ

INSTRUMENT TABLE WITH DRAWERS

- Malzeme 304 kalite 18/8 CrNi paslanmaz çelik sac.
- Ameliyathaneler ve müdahale odaları gibi steril ortamlarda kullanılmak üzere tüm gövde paslanmaz çelik sacdan üretilmiştir. • Çok amaçlı kullanıma uygundur. • 1 adet sökülebilir çekmece • Taban raflı
- 4 adet paslanmaz çelikten mamul tekerlek; İki kilitli fren tertibatlıdır

Müşteri isteğine ve uygulama yerine göre; • Çekmece kilitli olarak üretilebilir • 1 adet itme kolu veya karşılıklı 2 adet itme kolu ile imal edilebilir • Özel boyutlarda üretim imkânı

- Material ASTM 304 18/8 CrNi stainless steel
- In order to be used in sterilised areas such as operating rooms, all body is produced from stainless steel • Suitable for use in multi-purpose • 1 pc. of removable drawer • Bottom shelf
- 4 pcs. of stainless steel castors - 2 pcs. with brake - 2 pcs. without brake

According to area of usage and customer request; • Drawer can be produced with lock

- Can be produced with 1 pc. of push arm or 2 pcs. of push arms facing each other • Production in special sizes



KOD NO	ÇEKMECE SAYISI	UZUNLUK	GENİŞLİK	YÜKSEKLİK
ITEM NO	NUMBER OF DRAWERS	LENGTH	WIDTH	HEIGHT
0502C0001	1	400	400	850
0502C0002	1	600	400	850
0502C0011	2	900	500	850

AKSESUARLAR	ACCESSORIES
Kilitli tekerlekler (Dört tekerlekte de kilit uygulaması)	Ürün koduna Kt kodunu ekleyiniz. Please add Kt code after item no 4 pcs. of castors with locking brakes
Kilitli çekmece	Ürün koduna Kc kodunu ekleyiniz. Please add Kc code after item no Locked drawer
1 adet itme kolu	Ürün koduna lk kodunu ekleyiniz. Please add lk code after item no 1 pc. of push bar



ÇEKMECELİ ALET ARABASI

TOOL AND INSTRUMENT CART

- Malzeme 304 kalite 18/8 CrNi paslanmaz çelik sac
- Ameliyathaneler ve müdahale odaları gibi steril ortamlarda kullanılmak üzere tüm gövde paslanmaz çelik sacdan üretilmiştir • Çok amaçlı kullanıma uygundur • Üst tabla ve çekmeceler istendiğinde delikli olarak da üretilebilir • Çekmeceler sökülebilir • Paslanmaz çelikten mamul tekerlek takımı ikisi kilitleme frenli 4 adet tekerlekten oluşur

Müşteri isteğine ve uygulama yerine göre; • Çekmeceler kilitleli olarak üretilebilir • Özel boyutlarda üretim imkânı

- Material ASTM 304 18/8 CrNi stainless steel
- In order to be used in sterilized areas such as operating rooms, all body is produced from stainless steel • Suitable for use in multi-purpose • Table top and drawers are available with holes on request • Drawers are removable • 4 pcs. of stainless steel castors - 2 pcs. with brake - 2 pcs. without brake

According to area of usage and customer request; • Drawers can be produced with locks
• Production in special sizes

KOD NO	ÇEKMECE SAYISI	UZUNLUK	mm	GENİŞLİK	mm	YÜKSEKLİK	mm
ITEM NO	NUMBER OF DRAWERS	LENGTH		WIDTH		HEIGHT	
0502C31	3	600		600		850	

AKSESUARLAR	ACCESSORIES
Kilitli tekerlekler (Dört tekerlekte de kilit uygulaması)	Ürün koduna Kt kodunu ekleyiniz. Please add Kt code after item no
Kilitli çekmece	Ürün koduna Kc kodunu ekleyiniz. Please add Kc code after item no
Perfore üst tabla ve çekmeceler	Ürün koduna Pc kodunu ekleyiniz. Please add Pc code after item no

ÇEKMECELİ DOLAPLI ALET ARABASI

TOOL CART

- Malzeme 304 kalite 18/8 CrNi paslanmaz çelik sac
- Ameliyathaneler ve müdahale odaları gibi steril ortamlarda kullanılmak üzere tüm gövde paslanmaz çelik sacdan üretilmiştir • Çok amaçlı kullanıma uygundur • Üst tabla ve çekmece istendiğinde delikli olarak da üretilebilir • Çekmece sökülebilir • Çekmecenin alt kısmı çarpma kapılı • Paslanmaz çelikten mamul tekerlek takımı ikisi kilitleme frenli 4 adet tekerlekten oluşur

Müşteri isteğine ve uygulama yerine göre; • Çekmece kilitleli olarak üretilebilir • Özel boyutlarda üretim imkânı

- Material ASTM 304 18/8 CrNi stainless steel
 - In order to be used in sterilized areas such as operating rooms, all body is produced from stainless steel • Suitable for use in multi-purpose • Table top and drawers are available with holes on request • Drawer is removable • Cupboard with swinging door or without door under the drawer
 - 4 pcs. of stainless steel castors - 2 pcs. with brake - 2 pcs. without brake
- According to area of usage and customer request;** • Drawer with lock • Production in special sizes



KOD NO	UZUNLUK	mm	GENİŞLİK	mm	YÜKSEKLİK	mm
ITEM NO	LENGTH		WIDTH		HEIGHT	
0502D01	600		600		850	

AKSESUARLAR		ACCESSORIES
Kilitli tekerlekler (Dört tekerlekte de kilit uygulaması)	Ürün koduna Kt kodunu ekleyiniz. Please add Kt code after item no	4 pcs. of castors with locking brakes
Kilitli çekmece	Ürün koduna Kc kodunu ekleyiniz. Please add Kc code after item no	Locked drawer
Perfore üst tabla ve çekmeceler	Ürün koduna Pc kodunu ekleyiniz. Please add Pc code after item no	Perforated table top and drawers
Kilitli dolap kapakları	Ürün koduna Kd kodunu ekleyiniz. Please add Kd code after item no	Locked cabinet doors

ÇOK AMAÇLI ARABA

WORKSHOP CART



- Malzeme 304 kalite 18/8 CrNi paslanmaz çelik sac • Ameliyathaneler ve müdahale odaları gibi steril ortamlarda kullanılmak üzere tüm gövde paslanmaz çelik sacdan üretilmiştir • Arabanın üst tablası paslanmaz çelikten olabileceği gibi polyamid kaplı olarak da imal edilebilir • 3 adet sökülebilir çekmece
- Çekmeceler standart olarak düz üretilmekte olup müşteri isteğine göre perfore olarak da üretilebilmektedir • Paslanmaz çelikten mamul tekerlek takımı ikisi kilitleme frenli 4 adet tekerlektir oluşur

Müşteri isteğine ve uygulama yerine göre;

- Çekmeceler kilitleli olarak üretilebilir
- Özel boyutlarda üretim imkânı

- Material ASTM 304 18/8 CrNi stainless steel
- In order to be used in sterilized areas such as operating rooms, all body is produced from stainless steel • Table top can be produced from either stainless steel or polyamid
- 3 pcs. of removable drawers • Drawers can be produced with holes on request • 4 pcs. of stainless steel castors - 2 pcs. with brake - 2 pcs. without brake
- According to area of usage and customer request;** • Drawers can be produced with locks • Production in special sizes

KOD NO	UZUNLUK	GENİŞLİK	YÜKSEKLİK
ITEM NO	LENGTH	WIDTH	HEIGHT
050421-A	1.200	800	850

AKSESUARLAR		ACCESSORIES
Kilitli tekerlekler (Dört tekerlekte de kilit uygulaması)	Ürün koduna Kt kodunu ekleyiniz. Please add Kt code after item no	4 pcs. of castors with locking brakes
Kilitli çekmeceler	Ürün koduna Kc kodunu ekleyiniz. Please add Kc code after item no	Locked drawers
Perfore çekmeceler	Ürün koduna Pc kodunu ekleyiniz. Please add Pc code after item no	Perforated drawers
Kilitli dolap kapakları	Ürün koduna Kd kodunu ekleyiniz. Please add Kd code after item no	Locked cabinet doors
Polyamid üst tabla	Ürün koduna Pt kodunu ekleyiniz. Please add Pt code after item no	Polyamid table top

SERVİS ARABASI

LEVEL CART



- Malzeme 304 kalite 18/8 CrNi paslanmaz çelik sac
- Ameliyathaneler ve müdahale odaları gibi steril ortamlarda kullanılmak üzere tüm gövde paslanmaz çelik sacdan üretilmiştir
- Raf kenarlarında biriken sıvıların zemine akmasını engelleyen su kanalları
- Karşılıklı iki adet itme kolu.
- İtme kolları paslanmaz çelikten üretilmiş boru profildendir
- Paslanmaz çelikten mamul tekerlek takımı ikisi kilitleme frenli 4 adet tekerlektir oluşur

Müşteri isteğine ve uygulama yerine göre;

- Raflar düz olarak üretilebilir
- Özel boyutlarda üretim imkânı

- Material ASTM 304 18/8 CrNi stainless steel
- In order to be used in sterilized areas such as operating rooms, all body is produced from stainless steel
- The front and side edges are formed to a 15 mm anti-drip edge.
- With 2 pcs. of push bars facing each other which are produced from stainless steel tubes
- Set of stainless steel castors - 2 pcs. with brake - 2 pcs. without brake
- According to area of usage and customer request; Shelves can be produced without anti-drip edge
- Production in special sizes

KOD NO	KAT / RAF SAYISI	UZUNLUK	mm	GENİŞLİK	mm	YÜKSEKLİK	mm
ITEM NO	NUMBER OF LEVEL	LENGTH		WIDTH		HEIGHT	
05012001	2	860		550		900	
05012011	3	860		550		900	

AKSESUARLAR

Kilitli tekerlekler (Dört tekerlekte de kilit uygulaması)

Ürün koduna Kt kodunu ekleyiniz.
Please add Kt code after item no

ACCESSORIES

4 pcs. of castors with locking brakes



YÜK TAŞIMA ARABASI

WAL CART

- Malzeme 304 kalite 18/8 CrNi paslanmaz çelik
- Tüm gövde paslanmaz çelik malzemeden üretilmiştir • Genel kullanıma uygun tasarım
- Kolay yükleme ve taşıma • İtme kolu paslanmaz çelikten mamul yuvarlak – boru profilden üretilmiştir
- Paslanmaz çelikten mamul tekerlek takımı 2 adedi kilitleme frenli, 4 adet tekerlekten oluşur

- Material ASTM 304 18/8 CrNi stainless steel
- Whole body produced from stainless steel material • Suitable for use in multi-purpose
- Easy loading and transport • Push bar is produced from stainless steel annular section
- 4 pcs. of stainless steel wheels - 2 pcs. with brake - 2 pcs. without brake

KOD NO	UZUNLUK	mm	GENİŞLİK	mm	YÜKSEKLİK	mm
ITEM NO	LENGTH		WIDTH		HEIGHT	
05090101	600		900		880	

AKSESUARLAR

Kilitli tekerlekler (Dört tekerlekte de kilit uygulaması)

Ürün koduna Kt kodunu ekleyiniz.
Please add Kt code after item no

4 pcs. of castors with locking brakes

ACCESSORIES

ÇUVAL - KASA TAŞIMA ARABASI

SACK CART

- 4 mm kalınlığında kürek
- Sabit kol tutacaklı

Tekerlek Özellikleri : • Ø250 x 60 mm • Paslanmaz çelik gövde • Gri lastik • Silindirik rulmanlı yatak

- 4 mm thick shovel
- Safety handles
- Castor Features:** • Ø250 x 60 mm • Stainless steel housing • Grey rubber tires
- Roller bearing in center

KOD NO	TAŞIMA KAPASİTESİ	KG	Y X D	mm	GENİŞLİK	mm	KÜREK BOYUTLARI	mm
ITEM NO	WEIGHT BEARING CAPACITY		H X D		WIDTH		SHOVEL DIMENSIONS	
05091101	200		1.100 X 500		350		350 X 260	



CERRAHİ ALETLER TAŞIMA ARABASI

SURGICAL INSTRUMENTS TROLLEY

- Malzeme 304 kalite 18/8 CrNi paslanmaz çelik sac
 - Ameliyathaneler ve müdahale odaları gibi steril ortamlarda kullanılmak üzere tüm gövde paslanmaz çelik sacdan üretilmiştir • 1 adedi cerrahi aletleri saklama amacıyla kapaklı tasarlanmış 2 adet kap
- Kap Ölçüleri:** • GN 1/1 : 530 x 325 x 150 mm • GN 1/2 : 325 x 265 x 150 mm • 4 adet paslanmaz çelikten mamul tekerlek; 2 adedi kilitli fren tertibatlı

- Material ASTM 304 18/8 CrNi stainless steel
- For operating and intervention rooms • 2 Bowls, on of them with cover to carry surgical instruments

Bowl sizes : • GN 1/1 : 530 x 325 x 150 mm • GN 1/2 : 325 x 265 x 150 mm • 4 free castors made of stainless steel - 2 pcs. with brake - 2 pcs. without brake



KOD NO	UZUNLUK	GENİŞLİK	YÜKSEKLİK
ITEM NO	LENGTH	WIDTH	HEIGHT
05080101	840	370	900

CERRAHİ KÜVET AYAKLIĞI

BOWL STAND

- Malzeme 304 kalite 18/8 CrNi paslanmaz çelik sac
 - Ameliyathaneler ve müdahale odaları gibi steril ortamlarda kullanılmak üzere tüm gövde paslanmaz çelik sacdan üretilmiştir. • Kullanım amacına uygun olarak tekli veya iki küvetli olarak tasarlanmıştır
- Küvet ebatları :** • Ø260 x 160 mm veya Ø300 x 170 mm • Küvetler çıkarılabilir • 4 adet paslanmaz çelikten mamul tekerlek; 2 adedi kilitli fren tertibatlı

- Material ASTM 304 18/8 CrNi stainless steel
 - For operating and intervention rooms • Single or double bowl option
- Bowl dimensions :** • Ø260 x 160 mm or Ø300 x 170 mm • Demountable bowls • 4 pcs. of free castors made of stainless steel - 2 pcs. with brake - 2 pcs. without brake



KOD NO	KÜVET ADEDİ	KÜVET ÇAPİ	UZUNLUK	GENİŞLİK	YÜKSEKLİK
ITEM NO	NUMBER OF BOWL	BOWL DIAMETER	LENGTH	WIDTH	HEIGHT
0508020101	1	Ø 300	380	350	850
0508020102	1	Ø 260	340	310	850
0508020201	2	Ø 300	680	350	850
0508020202	2	Ø 260	600	310	850



CERRAHİ KÜVET AYAKLIĞI-TEK AYAKLI BOWL STAND - SINGLE

- Malzeme 304 kalite 18/8 CrNi paslanmaz çelik sac.
- Ameliyathaneler ve müdahale odaları gibi steril ortamlarda kullanılmak üzere tüm gövde paslanmaz çelik sacdan üretilmiştir.
- Kullanım amacına uygun olarak tekli veya iki küvetli olarak tasarlanmıştır
- Küvetler çıkarılabilir. • 5 adet paslanmaz çelikten mamul tekerlek; 2 adedi kilitli fren tertibatlı

- Material ASTM 304 18/8 CrNi stainless steel
- For operating and intervention rooms • Single or double bowl option • Demountable bowls
- 5 free castors made of stainless steel - 2 pcs. with brake - 3 pcs. without brake

KOD NO	KÜVET ADEDİ	KÜVET ÇAPI	mm	YÜKSEKLİK	mm
ITEM NO	NUMBER OF BOWL	BOWL DIAMETER		HEIGHT	
0508020101	1	Ø 300		1.000	
0508020102	1	Ø 260		1.000	
0508020201	2	Ø 300		1.000	
0508020202	2	Ø 260		1.000	

HİLAL MASA FALCATE TABLE



- Malzeme 304 kalite 18/8 CrNi paslanmaz çelik sac
- Ameliyathaneler ve müdahale odaları gibi steril ortamlarda kullanılmak üzere tüm gövde paslanmaz çelik sacdan üretilmiştir
- 2 adet hilal şeklinde raf
- 6 adet paslanmaz çelik tekerlek, 3 adedi fren tertibatlı

Müşteri isteğine ve uygulama yerine göre;
• Özel boyutlarda üretim imkânı

- Material ASTM 304 18/8 CrNi stainless steel
- For operating and intervention rooms • 2 pcs. of falcate shelves • 6 pcs. of free castors made of stainless steel - 3 pcs. with brake - 3 pcs. without brake
- According to area of usage and customer request;** • Production in special sizes

KOD NO	UZUNLUK	mm	GENİŞLİK	mm	YÜKSEKLİK	mm
ITEM NO	LENGTH		WIDTH		HEIGHT	
05081001	1.700		450		1.000	

MAYO MASA (HİDROLİK)

MAYO TABLE (HYDROLIC)

- Malzeme 304 kalite 18/8 CrNi paslanmaz çelik sac • Ayak kısmından bağımsız olarak dönebilen ve sökülebilen tepsi • Dört tarafı indirimli üst tabla • Ayak pedalı ile çalışan hidrolik pompa düzeneği
- 3 adet paslanmaz çelikten mamul tekerlek; 2 adedi kilitle fren tertibatlı

- Material ASTM 304 18/8 CrNi stainless steel
- Detachable and free rotating tray from the leg part • Top tray with four sides raised
- Hydraulic pump assembly, working with foot pedal • 3 pcs. of free castors made of stainless steel - 1 pcs. with brake - 2 pcs. without brake

KOD NO	UZUNLUK	mm	GENİŞLİK	mm	YÜKSEKLİK	mm	TOPLAM YÜKSEKLİK	mm
ITEM NO	LENGTH		WIDTH		HEIGHT		TOTAL HEIGHT	
0508020H01	800		500		850		1.050	
0508020H02	800		500		900		1.500	
0508020H03	740		540		750		1.150	



STERİL ÜRÜN VE GİYSİ TAŞIMA ARABASI

STERILE DEVICE AND CLOTH TROLLEY

- Malzeme 304 kalite 18/8 CrNi paslanmaz çelik sac.
- Sterilizasyon odalarında kullanılmak üzere tüm gövde paslanmaz çelik sacdan üretilmiştir
- 2 kapılı dolap • 4 adet paslanmaz çelikten mamul tekerlek; 2 adedi kilitle fren tertibatlı

- Material ASTM 304 18/8 CrNi stainless steel
- Made of stainless steel for sterilization rooms • Cabinet with 2 doors • 4 pcs. of free castors made of stainless steel - 2 pcs. with brake - 2 pcs. without brake

KOD NO	UZUNLUK	mm	GENİŞLİK	mm	YÜKSEKLİK	mm
ITEM NO	LENGTH		WIDTH		HEIGHT	
050421T	1.200		680		1.200	





İLAC HAZIRLAMA ARABASI

MEDICINE PREPARATION TROLLEY

- Malzeme 304 kalite 18/8 CrNi paslanmaz çelik sac
- Ameliyathaneler ve müdahale odaları gibi steril ortamlarda kullanılmak üzere tüm gövde paslanmaz çelik sacdan üretilmiştir • 6 adet değişik büyüklükte çekmece • 1 adet sürgülü tepsi
- 4 adet paslanmaz çelikten mamul tekerlek; 2 adedi kilitli fren tertibatlı

- Material ASTM 304 18/8 CrNi stainless steel
- For operating and intervention rooms • 6 drawers • 1 sliding tray
- 4 pcs. of free castors made of stainless steel - 2 pcs. with brake - 2 pcs. without brake

KOD NO	UZUNLUK	GENİŞLİK	YÜKSEKLİK
ITEM NO	LENGTH	WIDTH	HEIGHT
050850	780	550	850



TIBBİ ATIK ARABASI

MEDICAL WASTAGE TROLLEY

- Malzeme 304 kalite 18/8 CrNi paslanmaz çelik sac
- Tüm gövde paslanmaz çelik sacdan üretilmiştir • 345 litre kapasiteli iç hacim • Üstte 2 adet kapak
- 4 adet paslanmaz çelikten mamul tekerlek; 2 adedi kilitli fren tertibatlı

- Material ASTM 304 18/8 CrNi stainless steel
- Stainless steel body • Inner capacity 345 L • 2 pcs. of covers on the upper side
- 4 free castors made of stainless steel - 2 pcs. with brake - 2 pcs. without brake

KOD NO	UZUNLUK	GENİŞLİK	YÜKSEKLİK
ITEM NO	LENGTH	WIDTH	HEIGHT
05051001	1.250	610	970



İLAC / ANESTEZİ ARABASI

ANAESTHESIA TROLLEY

- Malzeme 304 kalite 18/8 CrNi paslanmaz çelik sac
- Ameliyathaneler ve müdahale odaları gibi steril ortamlarda kullanılmak üzere tüm gövde paslanmaz çelik sacdan üretilmiştir • Çekmece sayısı ve boyutları müşteri ihtiyacına bağlı olarak değişik şekilde üretim yapılabilir. • Standart üretim 2 adet küçük ve 1 adet büyük olmak üzere 3 adet çekmecelidir.
- Üst tablanın etrafında 50 mm yüksekliğinde üç yan korkuluk uygulaması • Serum askısı • İtme kolu
- Acil kitler için açık raf • 2 adedi kilitlenebilir özellikte olmak üzere 4 adet paslanmaz tekerlek.

- Material ASTM 304 18/8 CrNi stainless steel
- For operating and intervention rooms • Standard production 2 pcs. of small, 1 pc. of big drawers.
- Number and sizes of drawers can be changed according to customer needs. • 50 mm fold – over on three sides • Push bar • Infusion bottle holder • Open space for emergency kits
- 4 free castors made of stainless steel - 2 pcs. with brake - 2 pcs. without brake

KOD NO	UZUNLUK	GENİŞLİK	YÜKSEKLİK
ITEM NO	LENGTH	WIDTH	HEIGHT
05083001	700	500	1.000

PANSUMAN ARABASI

MEDICAL DRESSING TROLLEY

- Malzeme 304 kalite 18/8 CrNi paslanmaz çelik sac
- Üst tablanın etrafında 50 mm yüksekliğinde üç yan korkuluk uygulaması • Çekmece kilitleli olarak üretilebilir • Kapaklı dolap • Küvet ve küvet yeri • Çıkartılabilir çöp kovası • İtme kolu
- 2 adedi kilitlenebilir özellikte olmak üzere 4 adet tekerlek

- Material ASTM 304 18/8 CrNi stainless steel
- Table top with 50mm fold-over on three sides • Drawer with lock (option) • Closed cabinet with door and lock • Bowl and bowl stand • Removable waste bin • Push handle • 4 free castors made of stainless steel - 2 pcs. with brake - 2 pcs. without brake

KOD NO	UZUNLUK	mm	GENİŞLİK	mm	YÜKSEKLİK	mm
ITEM NO	LENGTH		WIDTH		HEIGHT	
05084001	620		420		850	
05084002	820		520		850	
05084003	1.020		620		850	

AKSESUARLAR		ACCESSORIES
Kilitleli çekmece	Ürün koduna Kc kodunu ekleyiniz. Please add Kc code after item no	Locked drawer
Kilitleli dolap kapağı	Ürün koduna Kd kodunu ekleyiniz. Please add Kd code after item no	Locked cabinet door



TEKERLEKLİ SEPET

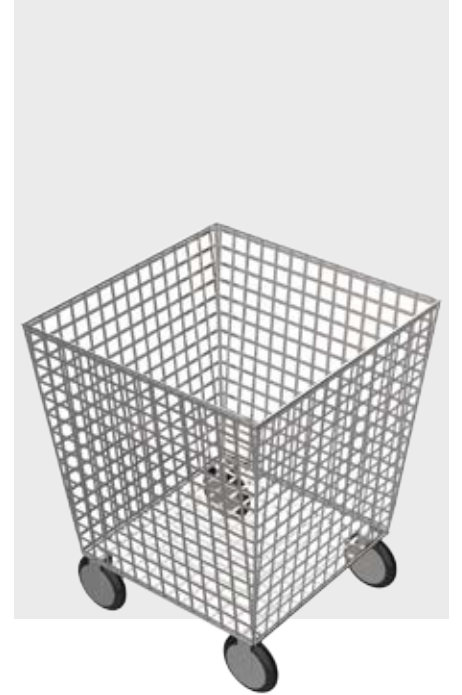
MOBILE BASKET

- Malzeme 304 kalite 18/8 CrNi paslanmaz çelik tel
- Büyük hacimli sepet • Paslanmaz çelikten mamul tekerlek takımı 2 adedi kilitleme frenli 4 adet tekerlekten oluşur

- Material ASTM 304 18/8 CrNi stainless steel
- Basket with large volume • 4 free castors made of stainless - 2 pcs. with brake - 2 pcs. without brake

KOD NO	UZUNLUK	mm	GENİŞLİK	mm	YÜKSEKLİK	mm
ITEM NO	LENGTH		WIDTH		HEIGHT	
05092101	610		610		750	

AKSESUARLAR		ACCESSORIES
Kilitleli tekerlekler (Dört tekerlekte de kilitleme uygulaması)	Ürün koduna Kt kodunu ekleyiniz. Please add Kt code after item no	4 pcs. of castors with locking brakes







ÜNOKS

DİĞER ÜRÜNLER
OTHER PRODUCTS

KARIŞTIRMA TEKNESİ

MIXING TROUGH



- Malzeme 304 kalite 18/8 CrNi paslanmaz çelik sac
- 1 adet itme kolu
- 2 adet paslanmaz çelik hareketli tekerlekli, 2 adet sabit ayaklı alt gövde

- Material ASTM 304 18/8 CrNi stainless steel
- 1 pc. of push handle • 2 pcs. of stainless steel castors and 2 pcs. of standing feet

KOD NO	İÇ HACİM	UZUNLUK	GENİŞLİK	YÜKSEKLİK
ITEM NO	VOLUME	LENGTH	WIDTH	HEIGHT
10330101	150	930	660	850
10330102	165	1.010	660	850
10330103	190	1.190	660	850
10330104	240	1.450	660	850
10330105	280	1.690	660	850
10330106	320	1.940	660	850



YUVARLAK KARIŞTIRMA TEKNESİ

CIRCULAR TROUGH

- Malzeme 304 kalite 18/8 CrNi paslanmaz çelik sac
- 2 adet itme kolu
- Alt gövde 2 adet paslanmaz çelik kilitleli tekerlekli, 1 adet sabit ayaklı
- 3 adet kitleme frenli tekerlekten oluşan tekerlek seti opsiyonel olarak sunulmaktadır

- Material ASTM 304 18/8 CrNi stainless steel
- 2 pcs. of push handles
- Sub frame consisting of 2 pcs. of stainless steel castors with locks and 1 pc. of leg
- Optional wheel set - 3 pc. of free castor with locking brake

KOD NO	MODEL	İÇ ÇAP	İÇ YÜKSEKLİK	TOPLAM YÜKSEKLİK
ITEM NO	MODEL	INNER DIAMETER	INNER HEIGHT	TOTAL HEIGHT
10331101	2 adet kilitleli tekerlek, 1 adet ayak	Ø 400	240	850
10331101KT	2 pc. of free castors with brake, 1 pc. of leg	Ø 400	240	850
	3 adet kilitleli tekerlek			
	3 pc. of free castors with brake			

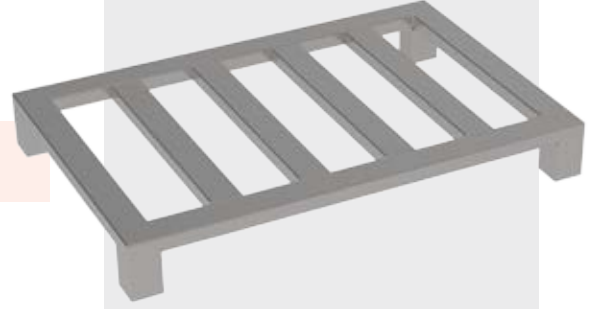
DÜZ PALET

FLAT PALLET

- Malzeme 304 kalite 18/8 CrNi paslanmaz çelik kutu profilden
- 6 adet ayaklı

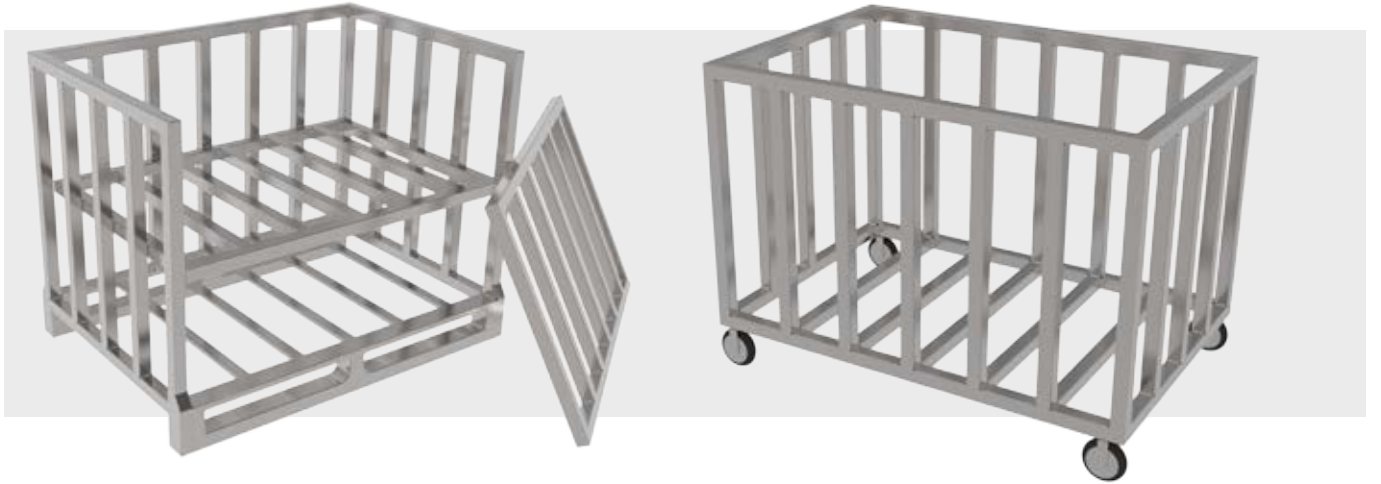
- Material ASTM 304 18/8 CrNi stainless steel box profile
- 6 pcs. of stainless steel legs

KOD NO	BOYUTLAR
ITEM NO	DIMENSIONS
0509600105	1.200 X 800 X 150
0509600106	1.200 X 800 X 150
0509600107	1.200 X 800 X 150
0509600108	1.200 X 800 X 150
0509601105	1.200 X 1000 X 150
0509601106	1.200 X 1000 X 150
0509601107	1.200 X 1000 X 150
0509601108	1.200 X 1000 X 150



PROFİL KONTEYNER

SKELETON CONTAINER



- Malzeme 304 kalite 18/8 CrNi paslanmaz çelik kutu profil
- Standart üretim tamamen kare profillerden üretilmiş ayaklı modelleri içerir
- Tek taraftan açılabilen
- Müşteri isteğine ve uygulama yerine göre;**
- Paslanmaz çelikten mamul tekerlek takımı, ikisi kilitleme frenli 4 adet tekerlekten oluşur
- Ara raf uygulanabilir
- İki profil arası mesafe kısa, orta veya uzun olarak uygulanabilmektedir.
- Özel boyutlarda üretim imkânı

- Material ASTM 304 18/8 CrNi stainless steel box profile
- Standard production includes legs produced from welded square
- Openable from one side
- According to area of usage and customer request;**
- Set of stainless steel castors – 2 pcs. with brake – 2 pcs. without brake
- Middle shelf
- The gaps between bars can be chosen as close, medium or far
- Production in special sizes

KOD NO	PROFİL ARALIĞI	UZUNLUK	GENİŞLİK	YÜKSEKLİK
ITEM NO	STAVE SPACING	LENGTH	WIDTH	HEIGHT
05093001	~ 153	1.200	800	850
05093002	~ 125	1.200	800	850
05093003	~ 105	1.200	800	850

AKSESUARLAR	ACCESSORIES	
Tekerlek (2 adet serbest, 2 adet kilitleli)	Ürün koduna Tk kodunu ekleyiniz. Please add Tk code after item no	4 pcs. of castors - 2 pcs. with brake – 2 pcs. without brake
Ara raf	Ürün koduna Af kodunu ekleyiniz. Please add Af code after item no	Middle shelf





ÜNOKS

MORG EKİPMANLARI
MORGUE EQUIPMENTS

ÖNDEN YÜKLEMELİ MORG DOLABI

MORGUE UNITS – FRONT LOADED



- Malzeme 304 kalite 18/8 CrNi paslanmaz çelik sac
- Tüm gövde sterilizasyon amaçlı olarak paslanmaz çelik sacdan üretilmiştir • Çok bölmeli dolaplarda her bölmeyi ayrı ayrı soğutma opsiyonu (Bs kodlu ürünler) • Her bölme kapağında isimlik
- Kapının açılması ile otomatik devreye giren aydınlatma • Sıcaklık Aralığı: -5 / + 10 °C
- Çalışma Sıcaklığı: +2 / +4 °C • Defrost: Tam Otomatik • Hava Akışı: Fan Kontrollü
- Voltaj: 220-240 V / 50-60 Hz
- Kullanılan Motor Güçleri;** • 1 = 0,56 kW • 2 = 1.12 kW • 3 = 1,5 Kw
- Müşteri isteğine ve uygulama yerine göre;** • Güç ünitelerinin morg dolaplarından bağımsız olarak ayrı bir yere de konulabilme opsiyonu • Her bölme için gözleme deliği opsiyonu
- Her bölme için ayrı ayrı dıştan aydınlatma opsiyonu

- Material ASTM 304 18/8 CrNi stainless steel
- Stainless steel body for sterilization • Cooling all layers separately for multi layer models (Products with Bs codes) • Name tag for all layers • Auto power on light when the door is opened
- Temperature Scale : -5 / + 10 °C • Operation Temperature : +2 / +4 °C
- Defrost : Full automatic • Air Flow : Fan controlled • Voltage : 220-240 V / 50-60 Hz
- Motor Power;** • 1 = 0,56 kW • 2 = 1.12 kW • 3 = 1,5 Kw
- According to area of usage and customer request;** • Motor unit can be placed away from the morgue • Observation holes for all layers • Lights controlled from outside

KOD NO	BÖLME SAYISI	MOTOR TİPİ	UZUNLUK mm	GENİŞLİK mm	YÜKSEKLİK mm	MOTOR DAHİL YÜKSEKLİK mm
ITEM NO	LAYER	POWER	LENGTH	WIDTH	HEIGHT	TOTAL HEIGHT
30010101	1	1	2.500	800	930	1.430
30010201	2	2	2.500	800	1.570	2.070
30010201Bs	2	1 X 2 Adet	2.500	800	1.570	2.070
30010301	3	3	2.500	800	2.220	2.720
30010301Bs	3	1 X 3 Adet	2.500	800	2.220	2.720

AKSESUARLAR	ACCESSORIES
Güç ünitelerinin bağımsız konumlandırılması	Ürün koduna Bm kodunu ekleyiniz. Please add Bm code after item no Placing power units independently
Her bölme için gözleme deliği	Ürün koduna Gd kodunu ekleyiniz. Please add Gd code after item no Observation holes
Dıştan aydınlatma kontrolü	Ürün koduna Dd kodunu ekleyiniz. Please add Dd code after item no Lights controlled from outside

YANDAN YÜKLEMELİ MORG DOLABI

MORGUE UNITS – SIDE LOADED



- Malzeme 304 kalite 18/8 CrNi paslanmaz çelik sac
- Tüm gövde sterilizasyon amaçlı olarak paslanmaz çelik sacdan üretilmiştir
- Çok bölmeli dolaplarda her bölmeyi ayrı ayrı soğutma opsiyonu (Bs kodlu ürünler)
- Her bölme kapağında isimlik
- Kapının açılması ile otomatik devreye giren aydınlatma
- Sıcaklık Aralığı: -5 / + 10 °C
- Çalışma Sıcaklığı : +2 / +4 °C
- Defrost : Tam Otomatik
- Hava Akışı : Fan Kontrollü
- Voltaj : 220-240 V / 50-60 Hz

Kullanılan Motor Güçleri; • 1 = 0,56 kW

• 2 = 1.12 kW • 3 = 1,5 Kw

Müşteri isteğine ve uygulama yerine göre;

- Güç ünitelerinin morg dolaplarından bağımsız olarak ayrı bir yere de konulabilme opsiyonu
- Her bölme için gözleme deliği opsiyonu
- Her bölme için ayrı ayrı dıştan aydınlatma opsiyonu

- Material ASTM 304 18/8 CrNi stainless steel
- Stainless steel body for sterilization
- Cooling all layers separately for multi layer models (Products with Bs codes)
- Name tag for all layers
- Auto power on light when the door is opened
- Temperature Scale : -5 / + 10 °C
- Operation Temperature : +2 / +4 °C
- Defrost : Full automatic
- Air Flow : Fan controlled
- Voltage : 220-240 V / 50-60 Hz
- Motor Power; • 1 = 0,56 kW • 2 = 1.12 kW • 3 = 1,5 Kw
- According to area of usage and customer request;
- Motor unit can be placed away from the morgue
- Observation holes for all layers
- Lights controlled from outside

KOD NO	BÖLME SAYISI	MOTOR TİPİ	UZUNLUK mm	GENİŞLİK mm	YÜKSEKLİK mm	MOTOR DAHİL YÜKSEKLİK mm
ITEM NO	LAYER	POWER	LENGTH	WIDTH	HEIGHT	TOTAL HEIGHT
30030101	1	1	2.220	950	880	1.380
30030201	2	2	2.220	950	1.480	1.980
30030201Bs	2	1 X 2 Adet	2.220	950	1.480	1.980
30030301	3	3	2.220	950	2.130	2.630
30030301Bs	3	1 X 3 Adet	2.220	950	2.130	2.630

AKSESUARLAR	ACCESSORIES
Güç ünitelerinin bağımsız konumlandırılması	Ürün koduna Bm kodunu ekleyiniz. Please add Bm code after item no Placing power units independently
Her bölme için gözleme deliği	Ürün koduna Gd kodunu ekleyiniz. Please add Gd code after item no Observation holes
Dıştan aydınlatma kontrolü	Ürün koduna Dd kodunu ekleyiniz. Please add Dd code after item no Lights controlled from outside

GASİL TEZGAHI

PREPARATION TABLE FOR MORGUE



- Malzeme 304 kalite 18/8 CrNi paslanmaz çelik sac
- Tüm gövde sterilizasyon amaçlı olarak paslanmaz çelik sacdan üretilmiştir
- Aşağı kısımda kapaklı dolap

- Material ASTM 304 18/8 CrNi stainless steel
- Stainless steel body for sterilization
- Cabinet with sliding door on the bottom part

KOD NO	UZUNLUK	GENİŞLİK	YÜKSEKLİK
ITEM NO	LENGTH	WIDTH	HEIGHT
301001	2.000	800	850

OTOPSİ TEZGAHI-ÖĞÜTÜCÜLÜ

AUTOPSY TABLE (WITH DISPOSAL UNIT)



- Malzeme 304 kalite 18/8 CrNi paslanmaz çelik sac
- Tüm gövde sterilizasyon amaçlı olarak paslanmaz çelik sacdan üretilmiştir
- 2 adet eyeye
- 1 adet sıcak soğuk batarya, 1 adet spiral duş
- Basıncılı hava ve su tabancası
- Aşağı kısımda kapaklı dolap
- Su geçirmez elektrik soketleri
- Çöp öğütme makinası

- Material ASTM 304 18/8 CrNi stainless steel
- Stainless steel body for sterilization
- 2 pcs. of sinks with 1pc. of faucet and 1pc. of spiral
- Compressed air and water gun
- Cabinet with swing door on the bottom part
- Water proof electric sockets
- Waste disposal unit

KOD NO	UZUNLUK	GENİŞLİK	YÜKSEKLİK
ITEM NO	LENGTH	WIDTH	HEIGHT
303001	2.600	850	900



UNOKS

YARDIMCI ÜRÜNLER
ACCESSORIES

İZOLASYONLU TAŞIMA KABI

TRANSPORTATION CONTAINER - INSULATED



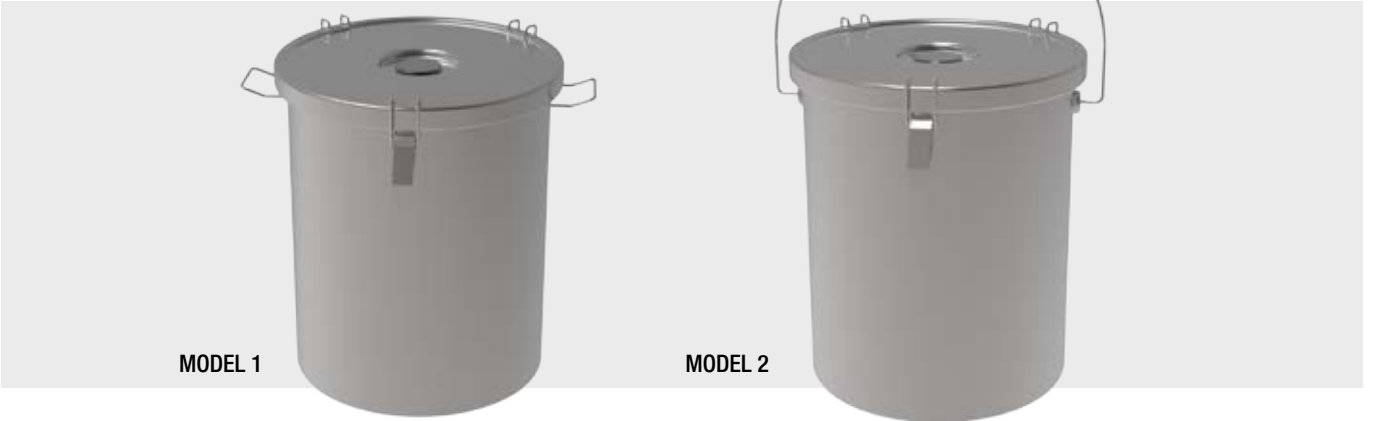
- Tüm gövde paslanmaz çelik malzemeden üretilmiştir
- Polisajlı gövde • Çift cidarlı • Taşıma kulplu • Silikon contalı ve 3 adet klipsli kilitli kapak

- Whole body housing stainless steel materials
- Highly-polished • Double-walled • With carrying handle
- Lid with silicone seal and three clamp locks

KOD NO	ÇAP	YÜKSEKLİK	HACİM
ITEM NO	DIAMETER	HEIGHT	VOLUME
50020110IZ	Ø 320	170	10
50020120IZ	Ø 320	230	15
50020130IZ	Ø 320	310	20

TAŞIMA KABI

TRANSPORTATION CONTAINER



MODEL 1

MODEL 2

- Tüm gövde paslanmaz çelik malzemeden üretilmiştir
- Polisajlı gövde • Köşesiz, düz alt taban
- Model 1 : 2 adet yan kulp • Model 2 : 1 adet üst taşıma kulbu

- Whole body housing stainless steel materials
- Highly-polished • With closed base, no corners
- Model 1 : 2 pcs. of side handles • Model 2 : 1 pc. of upper handle

KOD NO	MODEL	ÇAP	YÜKSEKLİK	HACİM
ITEM NO	MODEL	DIAMETER	HEIGHT	VOLUME
50020110	1	Ø 240	280	12
50020116	1	Ø 300	320	21
50020120	1	Ø 360	360	36
50020125	1	Ø 400	400	50
50020132	1	Ø 500	500	100
50020110	2	Ø 240	280	12
50020116	2	Ø 300	320	21
50020120	2	Ø 360	360	36
50020125	2	Ø 400	400	50
50020132	2	Ø 500	500	100

ELEK

FINE SIEVE

- Paslanmaz çelik malzemeden üretilmiştir
- Orta ağırlıkta • İtinalı bir şekilde örülmüş tel delikli • Özel boyutlarda üretim imkânı

- Housing stainless steel materials
- Medium-heavy version • With finely woven wire mesh • Production in special sizes

KOD NO	ÇAP	YÜKSEKLİK
ITEM NO	DIAMETER	HEIGHT
50060301	220	65
50060302	255	70
50060303	300	75
50060304	400	80



KÜVET

BOWL

- Tüm gövde paslanmaz çelik malzemeden üretilmiştir
- Polişajlı gövde • Üst kısmı açık ince kesitli kenarlar • Alt kısım yuvarlak köşeli • Kullanım yerine ve müşteri isteğine göre perfore (delikli) modeller de üretilmektedir

- Made of stainless steel
- Matt polished • Open beaded edge • With rounded edge • Can be produced perforated models

KOD NO	UZUNLUK	GENİŞLİK	YÜKSEKLİK	HACİM
ITEM NO	LENGTH	WIDTH	HEIGHT	VOLUME
50040201	325	265	20	1,25
50040202	325	265	40	2,0
50040203	325	265	65	4,0
50040204	325	265	100	6,50
50040205	325	265	150	9,50
50040206	325	265	200	12,50
50040211	530	325	20	2,50
50040212	530	325	40	5,0
50040213	530	325	65	9,0
50040214	530	325	100	14,0
50040215	530	325	150	21,0
50040216	530	325	200	28,0

AKSESUARLAR	ACCESSORIES
Perfore Kaplar	Perforated bowls

Ürün koduna Pc kodunu ekleyiniz.
Please add Pc code after item no





ÇOK AMAÇLI KÜREK

MULTIPURPOSE SHOVEL

- Paslanmaz çelik malzemeden üretilmiştir
- Asma kulpu yukarıya doğru 20 derece eğik

- Housing stainless steel materials
- Seamless jointing of shovel and handle • Handle add with 20° inclination angle upwards

KOD NO	MODEL NO	KAPASİTE	gr
ITEM NO	MODEL NO		
500604025	No.2	100	
500604050	No.3	200	
500604100	No.4	500	
500604150	No.5	1000	
500604200	No.6	2000	



ÇIRPICI

STIRRING BRUSHES

- Paslanmaz çelik malzemeden üretilmiştir
- Bombeli şekil • 7 farklı ebat

- Housing stainless steel materials
- Bellied shape • 7 different types

KOD NO	MODEL NO	UZUNLUK	mm
ITEM NO	MODEL NO	LENGTH	
5006070101	No.1	450	
5006070102	No.2	500	
5006070103	No.3	600	
5006070104	No.4	650	
5006070105	No.5	700	
5006070106	No.6	950	
5006070107	No.7	1.000	

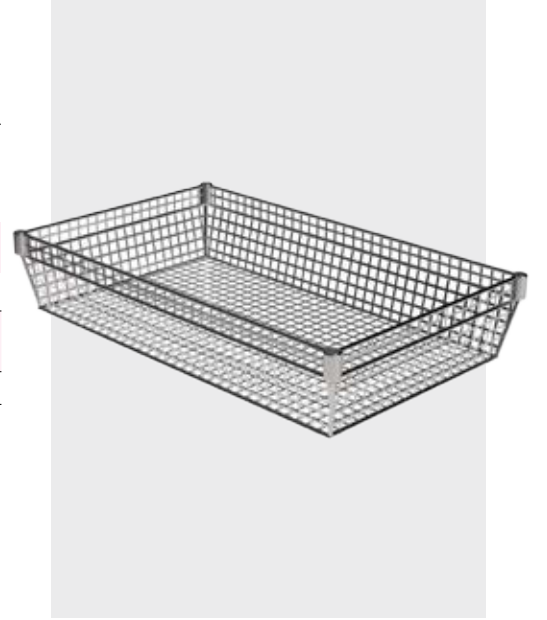
KÜÇÜK SEPET

BASKET - SMALL

• Tüm gövde 304 kalite 18/8 CrNi paslanmaz çelik telden üretilmiştir

• Made of ASTM 304 18/8 CrNi stainless steel wires

KOD NO	UZUNLUK	mm	GENİŞLİK	mm	YÜKSEKLİK	mm
ITEM NO	LENGTH		WIDTH		HEIGHT	
50060101	760		460		10	



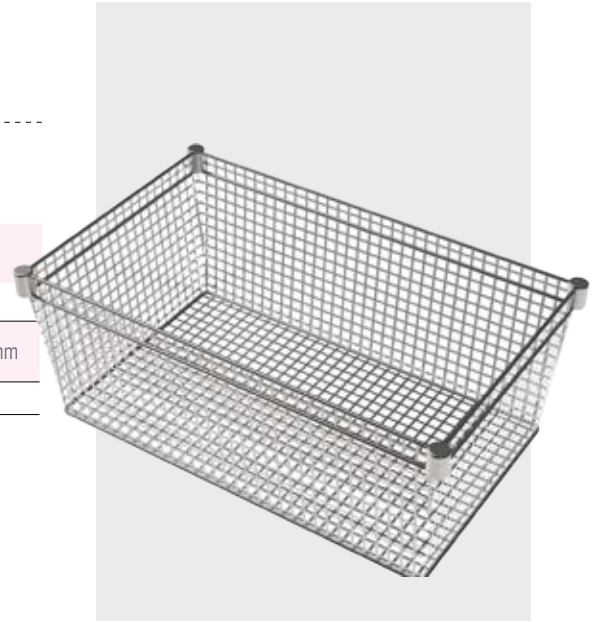
BÜYÜK SEPET

BASKET - LARGE

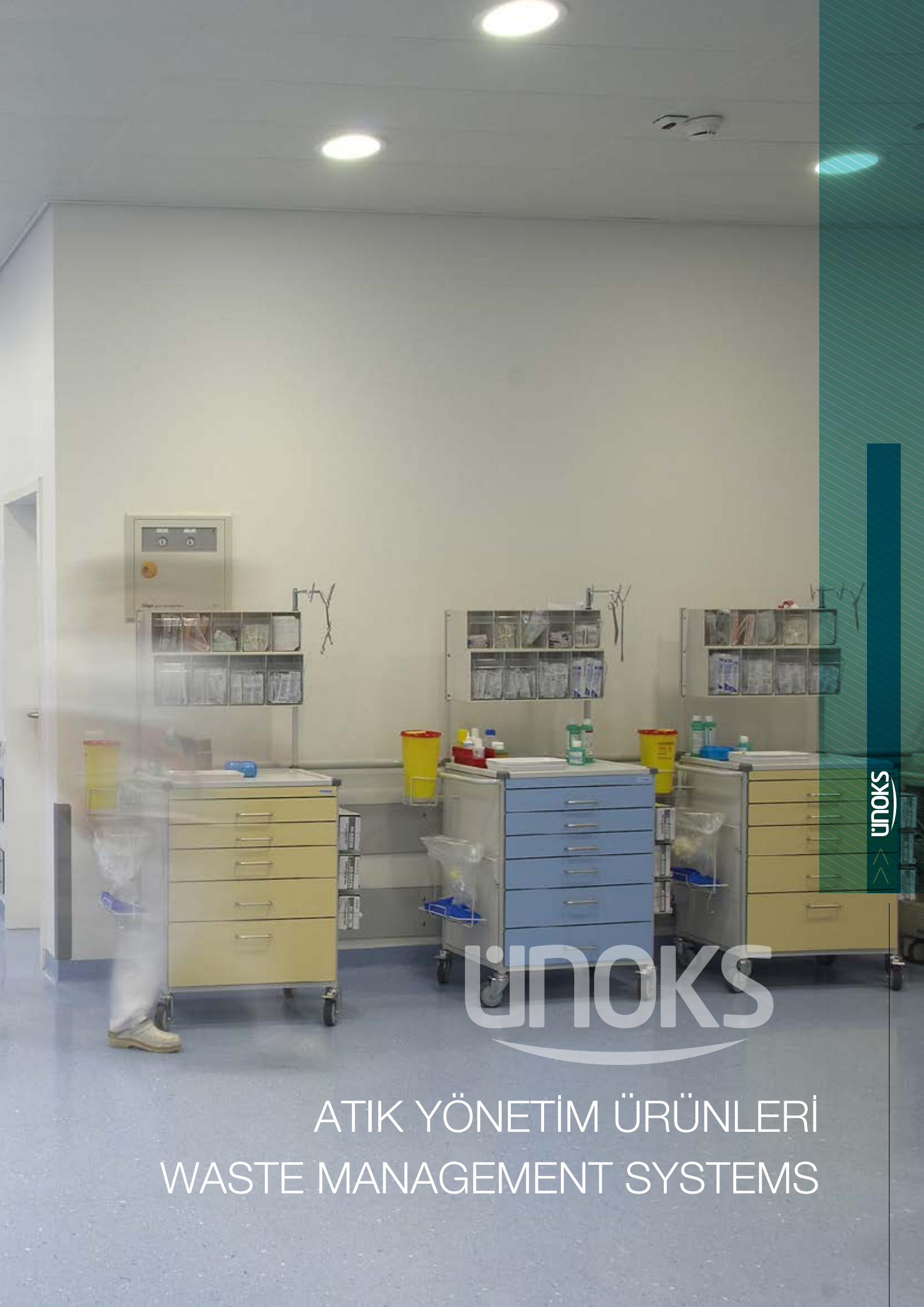
• Tüm gövde 304 kalite 18/8 CrNi paslanmaz çelik telden üretilmiştir

• Made of ASTM 304 18/8 CrNi stainless steel wires

KOD NO	UZUNLUK	mm	GENİŞLİK	mm	YÜKSEKLİK	mm
ITEM NO	LENGTH		WIDTH		HEIGHT	
50060111	760		460		20	







ÜNOKS

ÜNOKS

ATIK YÖNETİM ÜRÜNLERİ
WASTE MANAGEMENT SYSTEMS



ÇÖP KUTUSU

BİN

- Malzeme 304 kalite 18/8 CrNi paslanmaz çelik
- Tüm gövde paslanmaz çelik sacdan üretilmiştir • Üstten kapaklı • Paslanmaz çelikten mamul menteşe • Dar alanlarda çarpma sonucu yaralanmalara engel olmak için yuvarlatılmış köşeler • Kolay montaj

- Material ASTM 304 18/8 CrNi stainless steel
- Whole body housing stainless steel • Top lid • Stainless steel hinges
- Rounded corners • Easy mounting

KOD NO	UZUNLUK	mm	GENİŞLİK	mm	YÜKSEKLİK	mm
ITEM NO	LENGTH		WIDTH		HEIGHT	
510101B	350		180		470	
510101K	200		120		235	



ÇÖP SEHPASI – TEK ÇÖP TORBASI

REFUSE COLLECTOR – SINGLE WASTE BAG

- Malzeme 304 kalite 18/8 CrNi paslanmaz çelik
- Tüm gövde paslanmaz çelik malzemeden üretilmiştir • Zemini çizmemek için ayaklarda polyamid koruyucular kullanılmaktadır • Kapağın geniş açılabilme özelliği
- Paslanmaz çelikten mamul menteşe

- Material ASTM 304 18/8 CrNi stainless steel
- Whole body housing stainless steel materials • Polyamid covers are used in order to protect the ground • Cover is capable of opening in wide angle • Stainless steel hinges

KOD NO	AYAKLAR ARASI MESAFE	mm	GENİŞLİK / ÇAP	mm	YÜKSEKLİK	mm
ITEM NO	DISTANCE BETWEEN THE FEET		WIDTH / DIAMETER		HEIGHT	
510201	480 X 560		425		970	

ÇÖP SEHPASI – ÇİFT ÇÖP TORBASI

REFUSE COLLECTOR – DOUBLE WASTE BAGS

- Malzeme 304 kalite 18/8 CrNi paslanmaz çelik
- Tüm gövde paslanmaz çelik malzemeden üretilmiştir • Zemin çizmemek için ayaklarda polyamid koruyucular kullanılmaktadır • Kapağın geniş açılabilme özelliği
- Paslanmaz çelikten mamul menteşe • Atık malzemelerinin ayrıştırılmasını sağlayacak 2 adet çöp torbasının bağlanabilme özelliği

- Material ASTM 304 18/8 CrNi stainless steel
- Whole body housing stainless steel materials • Polyamid covers are used in order to protect the ground • Cover is capable of opening in wide angle • Stainless steel hinges
- 2 pcs. of litter bags can be tied in order to separate waste materials

KOD NO	AYAKLAR ARASI MESAFİ	mm	GENİŞLİK / ÇAP	mm	YÜKSEKLİK	mm
ITEM NO	DISTANCE BETWEEN THE FEET		WIDTH / DIAMETER		HEIGHT	
510211	480 X 560		425		970	



ATIK KOVASI

WASTE BIN

- Ameliyathaneler ve müdahale odaları gibi steril ortamlarda kullanılmak üzere tüm gövde paslanmaz çelik sacdan üretilmiştir • Taşıma kapasitesi 20 litreden 50 litreye kadar değişmektedir
- Kapaklı ve kulplu • Taşıyıcı araba – çarpma tamponlu

- For operating and intervention rooms • Capacity varies 20 to 50L • With cover and handle
- Trolley with bumper

KOD NO	ÇAP	mm	YÜKSEKLİK	mm	HACİM	Lt.
ITEM NO	DIAMETER		HEIGHT		VOLUME	
05055001	Ø400		400		50	
05055002	Ø500		500		100	





UNOKS

STAINLESS SPECIALIST
GALLEY • INDUSTRIAL KITCHEN • MEDICAL

Unoks Endüstriyel Paslanmaz Ürünler San.Tic.Ltd.Şti.
Güngören Sanayi Mah. Başaklı Sok. No:6A Çeşme Durağı Güngören / İSTANBUL

T: +90 (212) 507 10 71 / 642 42 13-14 **F:** +90 (212) 557 95 15

www.unoks.com
unoks@unoks.com