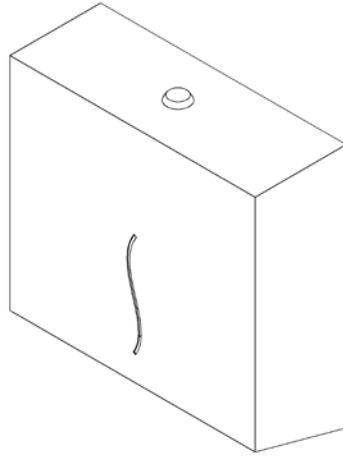
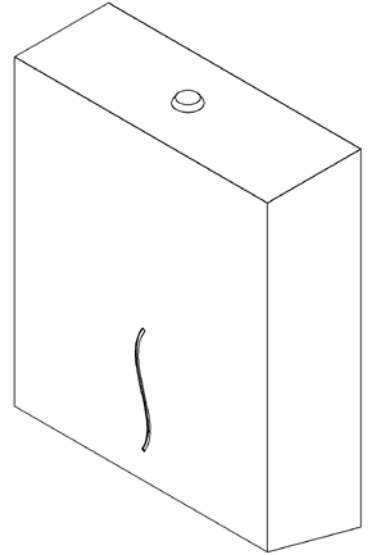


Model : 51060101



Model : 51060201

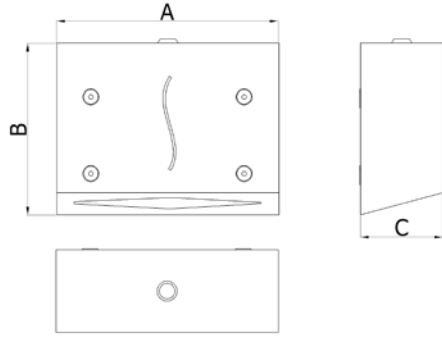


Model : 51060301

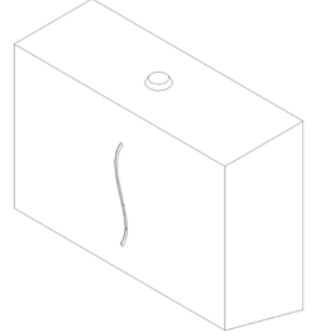
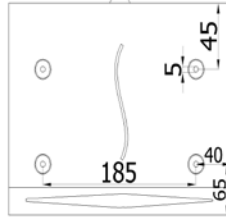
- Malzeme 304 Kalite 18/8 CrNi paslanmaz çelik sac
- Çarpma sonucu yaralanmaları engellemek amacıyla köşeleri yuvarlatılmış tasarım
- Duvara monte
- Montaj kolaylığı
- Kâğıt havlu yükleme kolaylığı sağlayan tasarım
- Kilitlenebilir havlu yükleme bölümü

- 304 Quality 18/8 CrNi stainless steel material
- Rounded corners to prevent injuries
- Wall mounted
- Easy installation
- Easy fillable design
- Lockable filling component

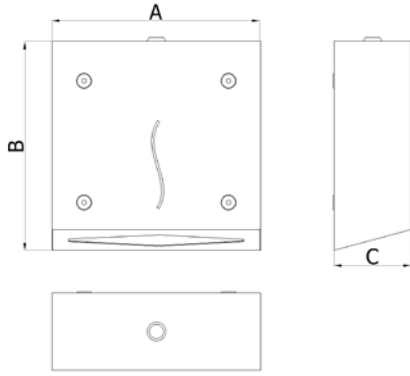
**Model: 51060101**



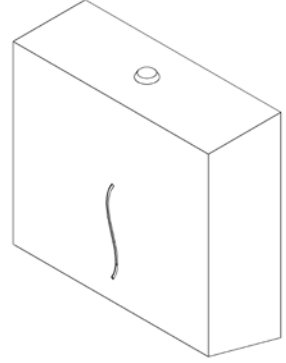
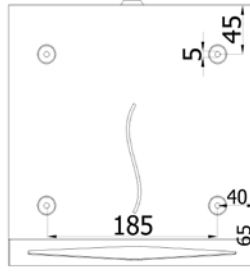
**Montaj Detayı - Assembly Detail:**



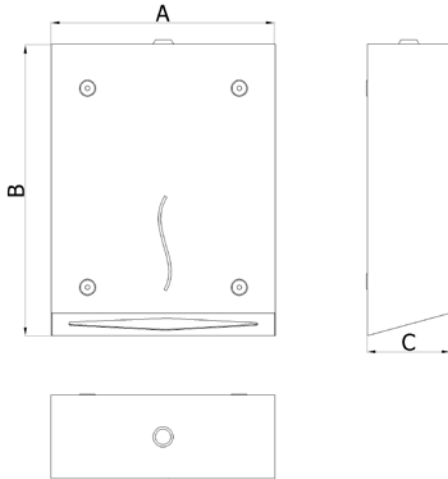
**Model: 51060301**



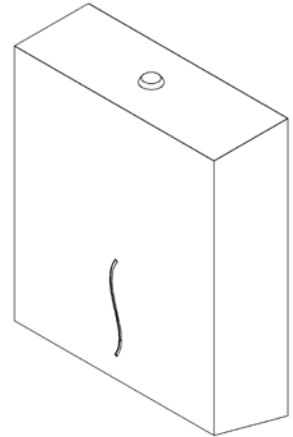
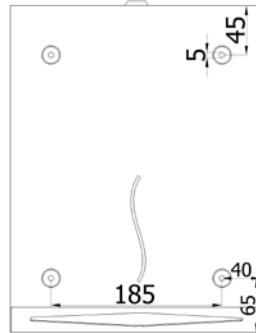
**Montaj Detayı - Assembly Detail:**



**Model: 51060201**



**Montaj Detayı - Assembly Detail:**



|                 | Peçete Kapasite (Piece) | A (mm) | B (mm) | C (mm) | Weight(kg) |
|-----------------|-------------------------|--------|--------|--------|------------|
| Model 51060101  | 200                     | 270    | 210    | 100    | 1,375      |
| Model: 51060201 | 300                     | 270    | 270    | 100    | 1,650      |
| Model: 51060301 | 400                     | 270    | 330    | 100    | 2          |