

SICAK BENMARİ ÜNİTESİ



Model : 0406Ht-02.00

2 x GN 1/1



Model : 0406Ht-03.00

3 x GN 1/1



Model : 0406Ht-04.00

4 x GN 1/1



Model : 0406Ht-05.00

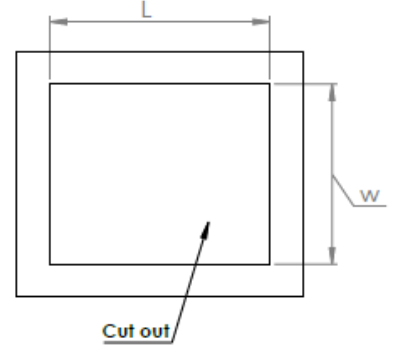
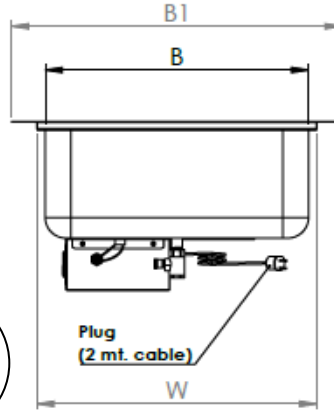
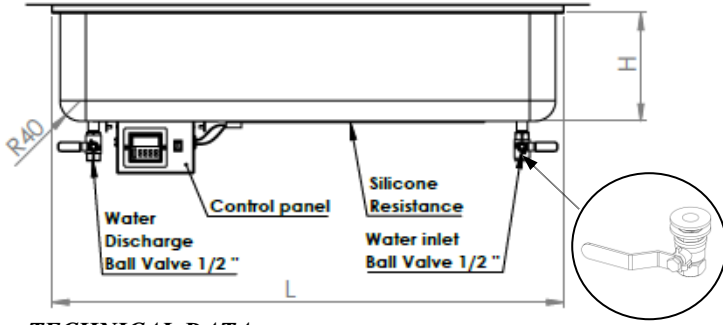
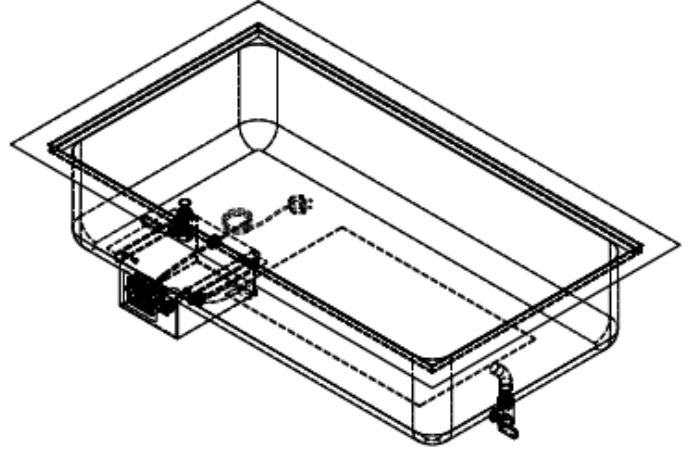
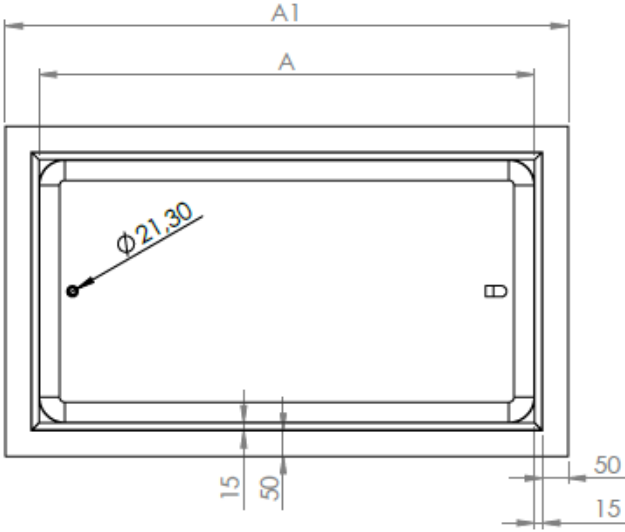
5 x GN 1/1



Model : 0406Ht-06.00

6 x GN 1/1

- 304 kalite 18/8 CrNi paslanmaz çelik çerçeve.
- Köşeleri yuvarlatılmış Gastro Norm hazneler.
- 6 x GN 1/1 konteynere kadar kapasite.
- Su girişli ve tahliye vanalı paslanmaz çelik hazne.
- Demonte kontrol paneli.
- Sıcaklık +30 °C ile 90 °C arasında ayarlanabilir.



TECHNICAL DATA

Ürün Kodu	Kapasite	A (mm)	B (mm)	A1 (mm)	B1 (mm)	H (mm)	W (mm)	L (mm)	Elektrik Değerleri (V / Ph / Hz.)	Güç (Watt)
0406Ht-02.00	2 x GN 1/1	630	510	760	640	210	545	665	230 / 1N / 50-60	800
0406Ht-03.00	3 x GN 1/1	960	510	1090	640	210	545	995		
0406Ht-04.00	4 x GN 1/1	1200	510	1330	640	210	545	1235		1000
0406Ht-05.00	5 x GN 1/1	1600	510	1730	640	210	545	1635		1200
0406Ht-06.00	6 x GN 1/1	1920	510	2050	640	210	545	1955		1500