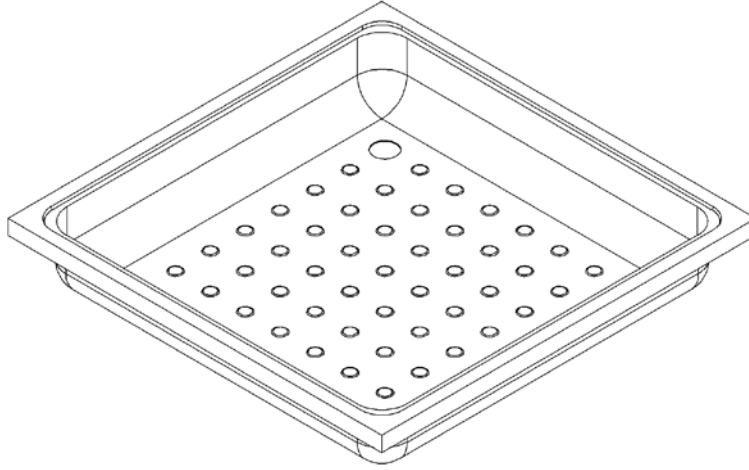


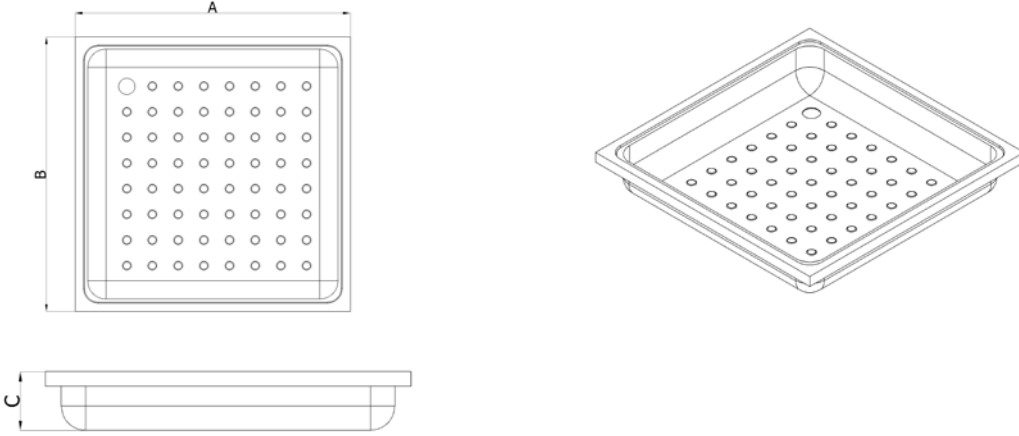
DUŞ TEKNESİ / SHOWER TRAY



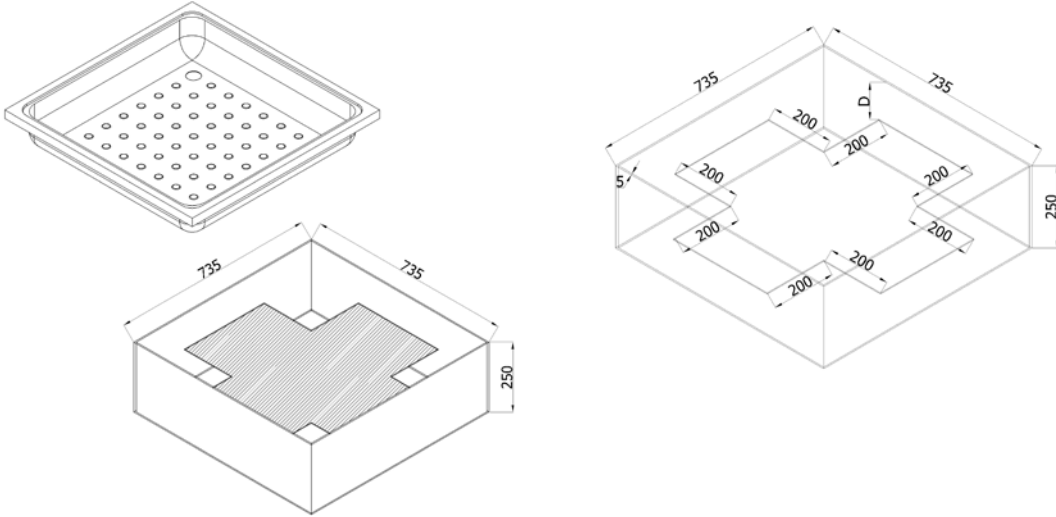
Model : 130501

- Malzeme 304 Kalite 18/8 CrNi paslanmaz çelik sac
 - 304 Quality 18/8 CrNi stainless steel material
- Pres baskı kaynaklız imalat
 - Weldless production
- Kaymayı önleyen zemin yapısı
 - Antislip surface
- Kir tutmayan yuvarlatılmış köşeler
 - Hygienic rounded corners
- İsteğe baęlı profil şase
 - Foundation option

Model : 130501



Marin montaj detayı
Marine Assembly Detail (Foundation)



- ❖ Montaj esnasında taralı alana kauçuk yapıştırılması gerekir
 - Rubber should be placed on top of shaded area
- ❖ Çizimde gösterilen "D" ölçüsü kullanılacak kauçuk kalınlığına göre değişiklik gösterecektir.
D= C + "kullanılan kauçuk kalınlığı" olmalıdır.
 - "D" dimension should be changed according the thickness of the rubber. The length of "D" should be C + "the thickness of the rubber"

Model	A (mm)	B (mm)	C (mm)	D (mm)	Ağırlık / Weight (kg)
130501	750 mm	750 mm	250 mm	125 mm	5,5