

**Miele**

Kurulum Planı

# Baca Bağlantılı Kurutma Makinesi



PDR 908 EL

Cihazın yerleştirilmesi, kurulumu ve ilk kez çalıştırılmasından önce kullanım kılavuzunu ve kurulum talimatlarını **mutlaka** okuyunuz.  
Bu şekilde kendinizi korumuş olur ve cihazınıza gelebilecek zararların önüne geçersiniz.

tr-TR

11 278 820/04

**Satış ve Pazarlama Şirketinin Adresi:**

Miele Elektrikli Aletler Dış Ticaret ve Pazarlama Ltd. Şti  
Seba Office Bulvarı  
Ayazağa Mah. Mimar Sinan Sok No:21 D:53  
34396 Sarıyer / İstanbul / Türkiye

Tel: 0212 3907100  
Müşteri Hizmetleri: 444 11 22  
E-Mail: info@miele-tr.com  
İnternet: www.miele.com.tr

EEE yönetmeliğine uygundur



Miele & Cie. KG  
Carl-Miele-Straße 29, 33332 Gütersloh, Almanya

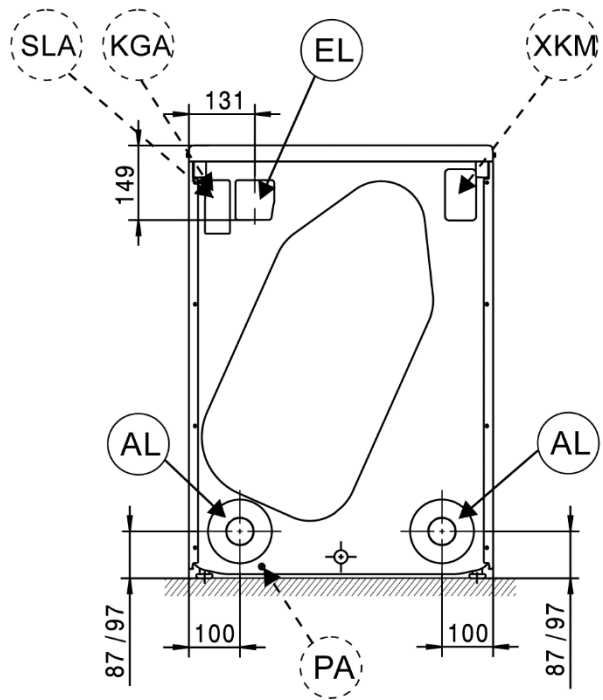
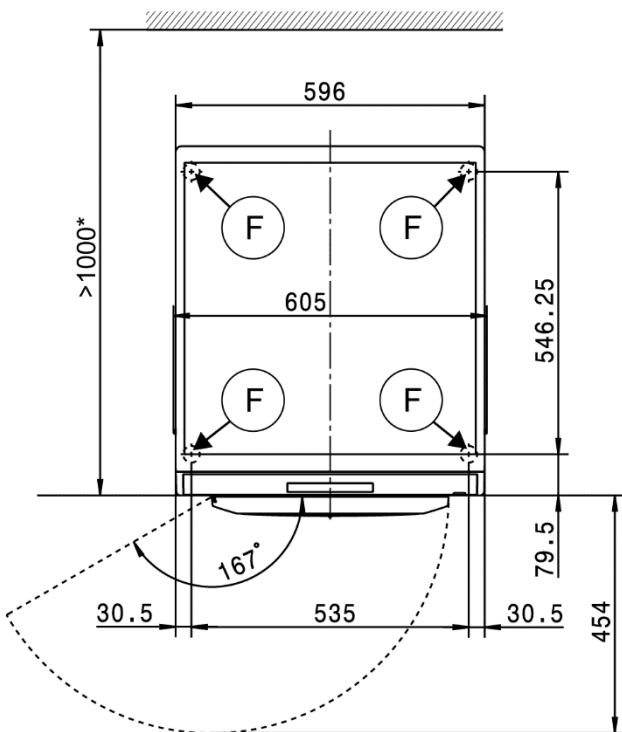
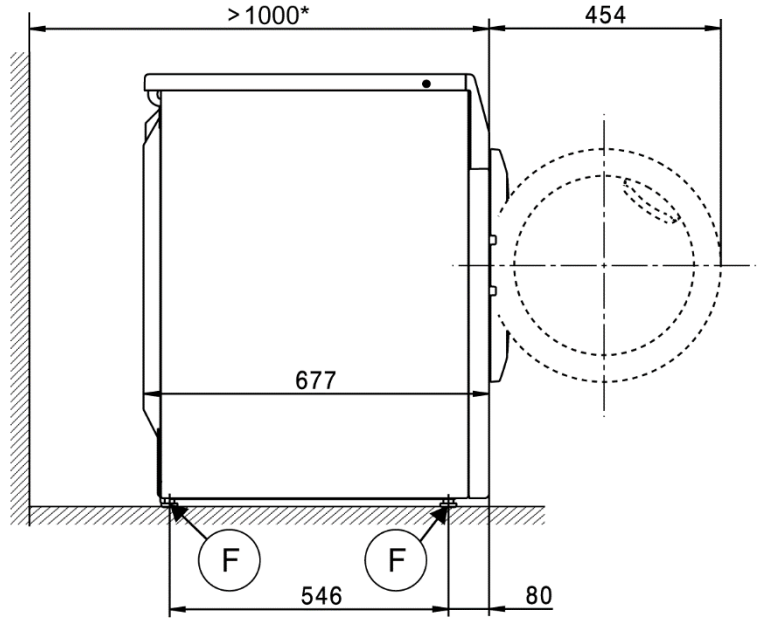
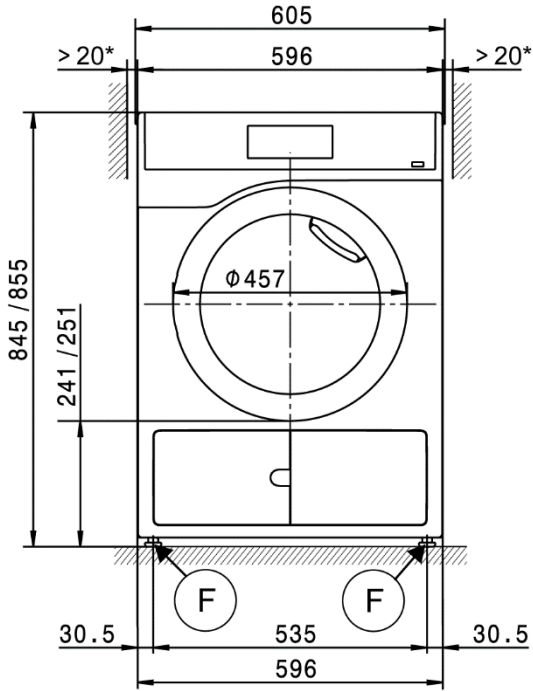
**Açıklamalar:**

	Bağlantı gereklidir		Bağlantı isteğe bağlıdır veya cihaz modeline bağlı olarak gereklidir
AL	Atık hava	KLZ	Soğuk have beslemesi
ASK	Yoğuşma suyu boşaltma hortumu	PA	Eşpotansiyel kuşaklama
B	Cihaz tespiti	SLA	Azami yük bağlantısı
EL	Elektrik bağlantısı	APCL SST	Kapalı altlık
F	Ayarlanabilir ayaklar	APCL OB	Açık altlık
KG	Ödeme ünitesi	APCL 001	Yıkama-kurutma bağlantı elemanı
KGA	Ödeme ünitesi bağlantısı	XKM	İletişim modülü
KLA	Soğuk hava çıkışı	ZL	Hava girişi

Teknik değişiklik ve hata hakkı saklıdır.

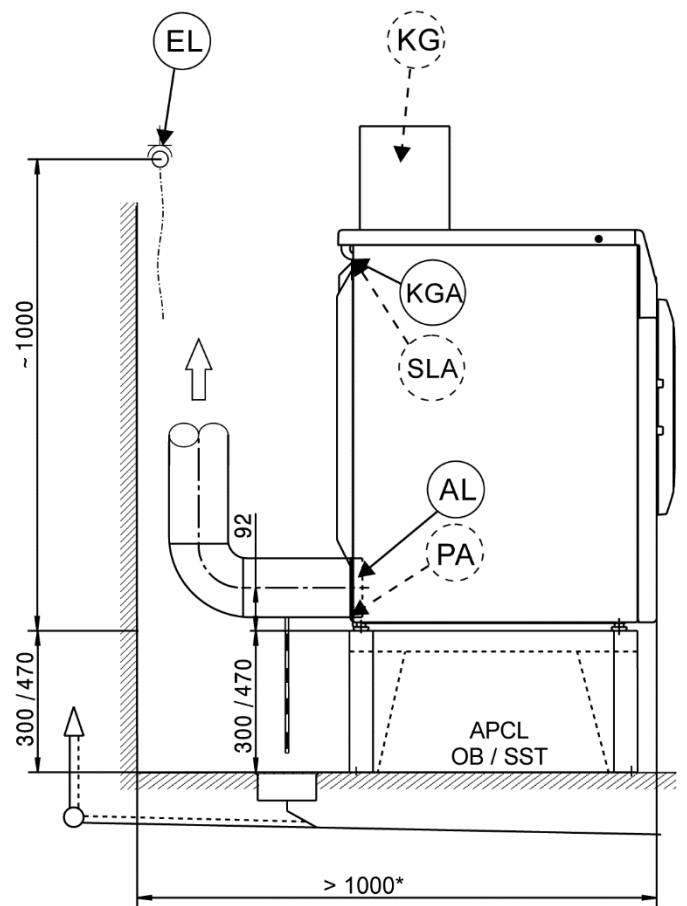
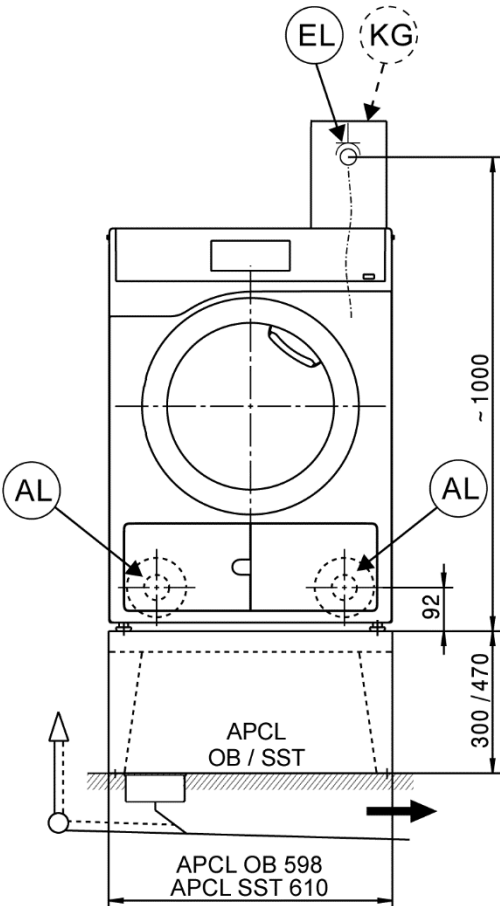
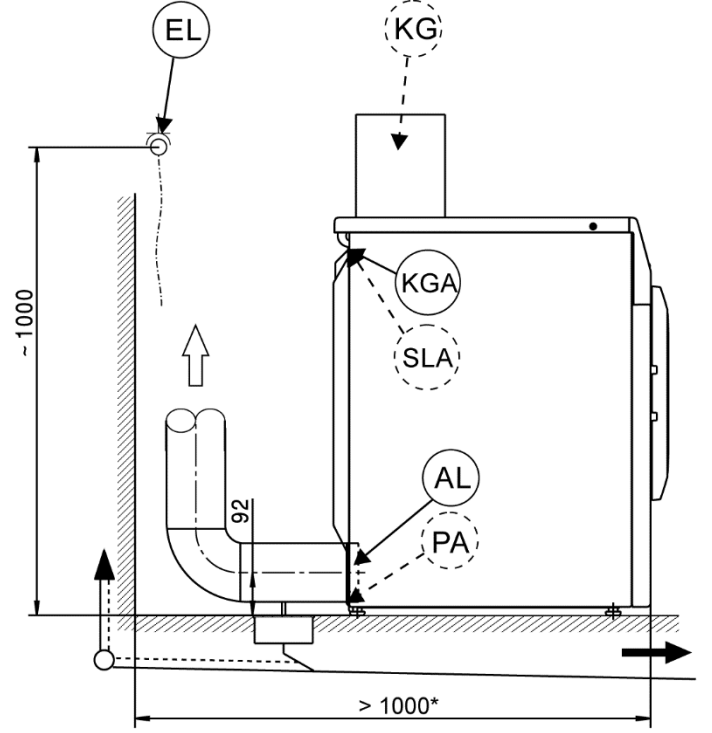
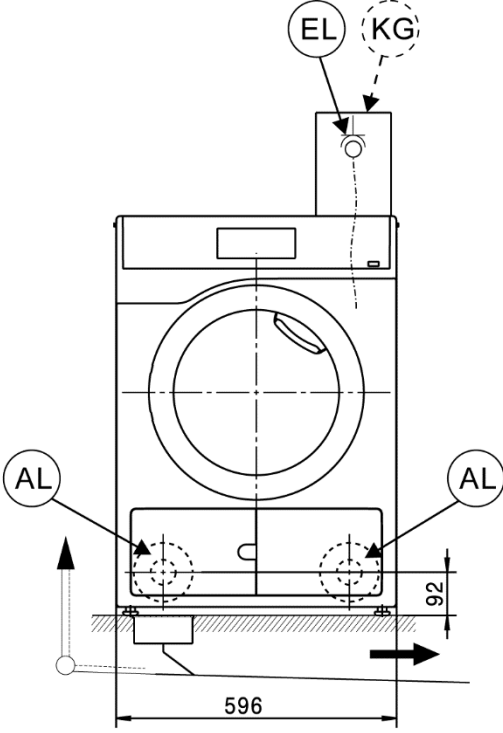
## Cihaz boyutları

\* Duvar mesafeleri, servis çalışmalarının daha kolay yapılabilmesini sağlayacak tavsiyedir. Kısıtlı kurulum yeri koşullarında makine duvara kadar itilebilir.



## Kurulum

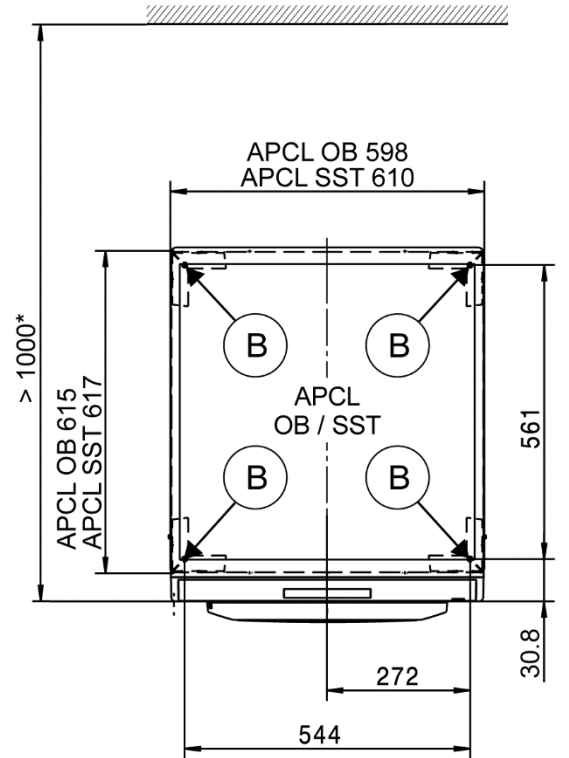
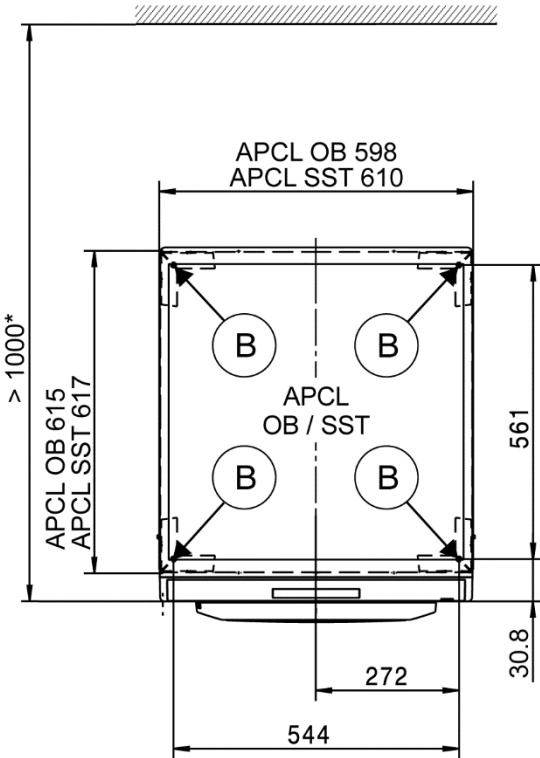
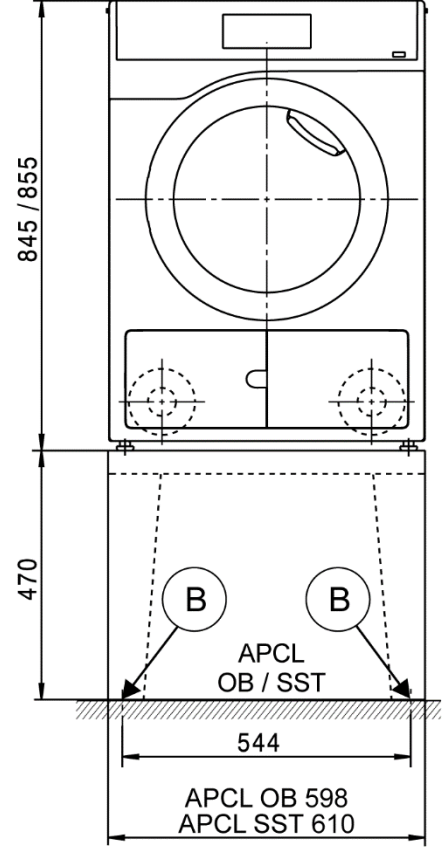
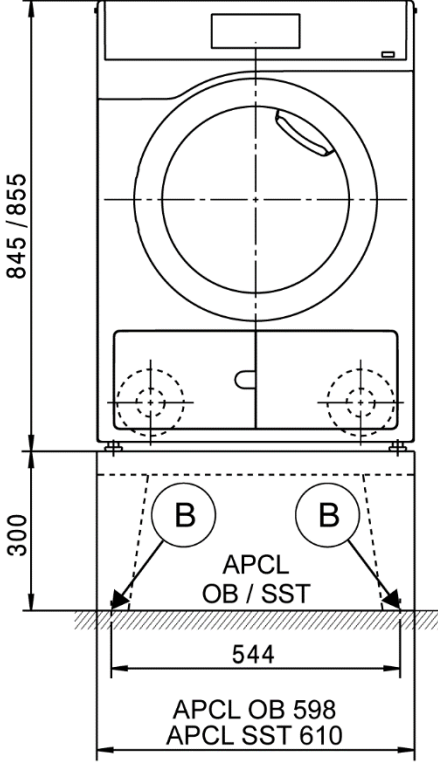
\* Duvar mesafeleri, servis çalışmalarının daha kolay yapılabilmesini sağlayacak tavsiyedir. Kısıtlı kurulum yeri koşullarında makine duvara kadar itilebilir.





## Yerleştirme

\* Duvar mesafeleri, servis çalışmalarının daha kolay yapılabilmesini sağlayacak tavsiyedir. Kısıtlı kurulum yeri koşullarında makine duvara kadar itilebilir.



## Teknik veriler

		PDR 908 EL
Kurutma sistemi		Baca bağlantılı
Kazan hacmi	l	130
Doldurma kapasitesi	kg	8,0
Doldurma ağızı, çap	mm	370

## Elektrik bağlantısı (EL)

Standart gerilim		3N AC 400 V
Frekans	Hz	50/60
Toplam güç	kW	6,4
Sigorta (EN 60898 uyarınca B tipi)	A	3 x 10
Elektrik kablosu asgari kesiti	mm <sup>2</sup>	5 x 1,5
Fışsız elektrik kablosu		●
Elektrik kablosu uzunluğu	mm	2000

Alternatif gerilim (yetkili servis tarafından dönüştürülebilir)		1N AC 230 V
Frekans	Hz	50/60
Toplam güç	kW	3,24
Sigorta (EN 60898 uyarınca B tipi)	A	1 x 16
Elektrik kablosu asgari kesiti	mm <sup>2</sup>	3 x 1,5

Alternatif gerilim (yetkili servis tarafından dönüştürülebilir)		3 AC 230 V
Frekans	Hz	50/60
Toplam güç	kW	6,4
Sigorta (EN 60898 uyarınca B tipi)	A	3 x 16
Elektrik kablosu asgari kesiti	mm <sup>2</sup>	4 x 1,5

Özel gerilim MAR 400/440/480 (Marine)		3 AC 400/440/480 V
Frekans	Hz	50/60
Toplam güç	kW	4,5/5,4/6,4
Sigorta (EN 60898 uyarınca B tipi)	A	3 x 10
Elektrik kablosu asgari kesiti	mm <sup>2</sup>	4 x 1,5
Fışsız elektrik kablosu		●
Elektrik kablosu uzunluğu	mm	2000

Özel gerilim MAR 230 (Marine)		3 AC 230 V
Frekans	Hz	50/60
Toplam güç	kW	6,4
Sigorta (EN 60898 uyarınca B tipi)	A	3 x 16
Elektrik kablosu asgari kesiti	mm <sup>2</sup>	4 x 1,5
Fışsız elektrik kablosu		●
Elektrik kablosu uzunluğu	mm	2000

Özel gerilim MAR 208–240 (Marine)		2 AC 208–240 V
Frekans	Hz	60
Toplam güç	kW	3,2/4,3
Sigorta (EN 60898 uyarınca B tipi)	A	2 x 30
Elektrik kablosu asgari kesiti		3 x AWG10
Fışlı elektrik kablosu		●
Elektrik kablosu uzunluğu	mm	1830

## Şu ülkelerde farklıdır:

Standart gerilim 13A (sadece GB için)		3N AC 400 V
Frekans	Hz	50/60
Toplam güç	kW	5,47
Sigorta (EN 60898 uyarınca B tipi)	A	3 x 13
Elektrik kablosu asgari kesiti	mm <sup>2</sup>	5 x 1,5
Fışsız elektrik kablosu		●
Elektrik kablosu uzunluğu	mm	2000

● = standart, ○ = isteğe bağlı, + = sadece talep üzerine, - yok

# Teknik veriler

		<b>PDR 908 EL</b>
<b>Standart gerilim 13A (sadece GB için)</b>		<b>1N AC 220–230 V</b>
Frekans	Hz	50/60
Toplam güç	kW	2,76–2,99
Sigorta (EN 60898 uyarınca B tipi)	A	1 x 13
Elektrik kablosu asgari kesiti	mm <sup>2</sup>	3 x 1,5
Fişli elektrik kablosu		●
Elektrik kablosu uzunluğu	mm	2000

		<b>1N AC 220–230 V</b>
<b>Standart gerilim 25A (sadece GB için)</b>		
Frekans	Hz	50/60
Toplam güç	kW	5,03–5,47
Sigorta (EN 60898 uyarınca B tipi)	A	1 x 25
Elektrik kablosu asgari kesiti	mm <sup>2</sup>	3 x 2,5
Fişsiz elektrik kablosu		●
Elektrik kablosu uzunluğu	mm	2000

		<b>3 AC 230 V</b>
<b>Standart gerilim (sadece N için)</b>		
Frekans	Hz	50/60
Toplam güç	kW	6,4
Sigorta (EN 60898 uyarınca B tipi)	A	3 x 16
Elektrik kablosu asgari kesiti	mm <sup>2</sup>	4 x 1,5
Fişsiz elektrik kablosu		●
Elektrik kablosu uzunluğu	mm	2000

		<b>1N AC 230 V</b>
<b>Alternatif gerilim (dönüştürülebilir)</b>		
Toplam güç	kW	3,24
Sigorta (EN 60898 uyarınca B tipi)	A	1 x 16
Elektrik kablosu asgari kesiti	mm <sup>2</sup>	3 x 1,5

		<b>3N AC 400 V</b>
<b>Alternatif gerilim (dönüştürülebilir)</b>		
Frekans	Hz	50/60
Toplam güç	kW	6,4
Sigorta (EN 60898 uyarınca B tipi)	A	3 x 10
Elektrik kablosu asgari kesiti	mm <sup>2</sup>	5 x 1,5

		<b>2 AC 208–240 V</b>
<b>CDN ve USA için standart gerilim</b>		
Frekans	Hz	60
Toplam güç	kW	3,2/4,3
Sigorta (EN 60898 uyarınca B tipi)	A	2 x 30
Elektrik kablosu asgari kesiti		3 x AWG10
Fişli elektrik kablosu		●
Elektrik kablosu uzunluğu	mm	1830

		<b>1N AC 230 V</b>
<b>Standart gerilim (sadece AUS için)</b>		
Frekans	Hz	50
Toplam güç	kW	5,47
Sigorta (EN 60898 uyarınca B tipi)	A	1 x 25
Elektrik kablosu asgari kesiti	mm <sup>2</sup>	3 x 2,5
Fişsiz elektrik kablosu		●
Elektrik kablosu uzunluğu	mm	2000

## Atık hava (EL)

Bağlantı ucu (dış çap)	mm	100
Atık hava sıcaklığı maks.	°C	80

## Elektrik bağlantısı 50 Hz / 60 Hz

İzin verilen maks. basınç kaybı	Pa	340
Baca bağlantılı işletimde karşı basıncsız (0 Pa) maks. hacim akışı	m <sup>3</sup> /h	285

● = standart, ○ = isteğe bağlı, + = sadece talep üzerine, - yok



## Teknik veriler

		PDR 908 EL
<b>Eşpotansiyel kuşaklama (PA)</b>		
Cihaz bağlantısı (Montaj kiti)		○
<b>XCI-Box / XCI-AD arayüzü</b>		
		●
<b>Azami yük/Enerji yönetimi (SLA)</b>		
Cihaz bağlantısı (XCI-Box ile)		○
<b>Ödeme ünitesi bağlantısı (KGA)</b>		
Ödeme ünitesi bağlantısı (XCI-Box / XCI-AD ile)		○
<b>İletişim modülü (XKM)</b>		
İletişim modülü XKM3200-WL-PLT		○
<b>Yerleştirme Ayağı (F)</b>		
Ayak sayısı	Adet	4
Yüksekliği ayarlanabilir vidalı ayak	mm	± 5
Ayak çapı	mm	31,7
<b>Tespit (B)</b>		
<b>Zemin tespiti, Miele altlık</b>		
Miele altlık üzerine yerleştirme (Tespit materyali teslimat kapsamında bulunur)		○
Gerekli tespit noktaları	Adet	4
DIN 571'e uygun ahşap vidası	mm	8 x 65
Dübel (çap x uzunluk)	mm	12 x 60
<b>Zemin tespiti, Kaide (kurulum yerinde)</b>		
Cihazın kurulum yerindeki kaide (beton veya tuğla) kaide üzerine yerleştirilmesi		○
Kaide kurulum yüzeyi min. (G/D)	mm	600/650
DIN 571'e uygun ahşap vidası	mm	6 x 50
Dübel (çap x uzunluk)	mm	8 x 40
<b>Cihaz verileri</b>		
Genel cihaz boyutları (Y/G/D)	mm	850/605/717
Gövde boyutları (Y/G/D)	mm	850/596/677
<b>Montaj boyutları (Y/G)</b>		
Montaj açıklığı min. (ambalajsız)	mm	900/605
<b>Yerleştirme ölçüleri</b>		
Yan cihaz mesafesi	mm	20
Tavsiye edilen yan cihaz mesafesi, Yıkama-Kurutma sütunu	mm	300
Cihaz ön paneli ile duvar arasında tavsiye edilen mesafe	mm	1000
<b>Ağırlıklar ve yükler</b>		
Cihaz ağırlığı (net ağırlık)	kg	51,5
İşletim sırasında azami zemin yükü	N	670
<b>Cihaz emisyonları</b>		
(EN ISO 11204/11203'e göre) çalışma yerindeki emisyon ses basınç seviyesi	dB(A)	<70
Kurulum yerine ısı yayılımı	W	200

● = standart, ○ = isteğe bağlı, + = sadece talep üzerine, - yok

# Kurulum ve Planlama Talimatları

## Kurulum şartları

Kurutma makinesi sadece ülke yasalarına, yönetmeliklerine ve direktiflerine ve ayrıca yerel şartlara ve gerekliliklere göre gerçekleştirilmiş bir tesisata bağlanmalıdır.

Ayrıca tedarik şirketinin kurulum yerinde geçerli kuralları, kazalardan korunma yönetmelikleri, Sigorta şirketinin gereklilikleri ve kabul gören teknik kurallar da dikkate alınmalıdır.

## Genel işletim koşulları

Kurulum yerinin ortam sıcaklığı: +2 °C ila +35 °C.

## Elektrik bağlantısı

Makine modele bağlı olarak fişli/fişsiz bir elektrik kablosuna sahiptir.

Bağlantı sadece geçerli yönetmeliklere veya ulusal ve yerel gerekliliklere uygun olarak gerçekleştirilmiş bir elektrik tesisatına yapılmalıdır. Bağlantı sadece yetkili ve uzman bir teknik personel tarafından gerçekleştirilmelidir.

Anma gücü ve sigorta bilgileri tip etiketinde verilmiştir. Tip etiketindeki bilgileri elektrik şebekesi verileri ile karşılaştırınız.

Kurutma makinesi IEC 60309-1 standardına uygun bir fiş tertibatı veya sabit bir bağlantı üzerinden bağlanabilir. Bununla birlikte cihazın esas olarak uygun bir fiş tertibatı üzerinden bağlanması tavsiye edilir, böylece bakım ve onarım çalışmalarını sırasında elektrik güvenliği kontrolü gerçekleştirilebilir.

Sabit bir bağlantı öngörüldüyse, kurulum yerinde tüm kutuplar için bir yalıtım tertibatı mevcut olmalıdır. Yalıtım tertibatı olarak en az 3 mm'lik kontak açıklığı olan anahtarlar kullanılmalıdır. Buna kaçak akım devre kesiciler, sigortalar ve kontaktörler (IEC/EN 60947) dahildir.

Fişli bağlantıya veya yalıtım tertibatına erişim her daim mümkün olmalıdır. Kurutma makinesi elektrik şebekesinden ayrılacağı zaman bu yalıtım tertibatı kapatılabilir veya yalıtım yeri her an gözetim altında olmalıdır.

Bağlantının tesis edilmesi, sistemde yapılacak değişiklikler ve koruyucu iletken kontrolü ile doğru sigortanın belirlenmesi sadece geçerli yönetmelikleri ve elektrik tedarik firmasının özel şartlarını bilen sertifikalı bir elektrik ustası ya da uzman bir elektrik teknisyeni tarafından gerçekleştirilmelidir.

Kurutma makinesinin başka bir gerilim türüne dönüştürülmesi gerekiyorsa, devre şemasındaki dönüştürme bilgileri dikkate alınmalıdır. Dönüştürme işlemi sadece yetkili bayi veya Miele Servisi tarafından gerçekleştirilmelidir. Ayrıca, ısıtma gücü ayarı da değiştirilmelidir.

Kurutma makinesini otomatik olarak kapatan donanımlar tesis edilmemelidir (ör. zamanlayıcılar).

Teknik verilerdeki hat kesiti bilgisi sadece gerekli elektrik kablosuna ilişkindir. Ek boyutların hesabı için geçerli ulusal ve yerel gerekliliklere başvurunuz.

## Atık hava bağlantısı

Nemli, sıcak atık hava en kısa yoldan dışarıya veya buna uygun bir hava boşaltma sistemine yönlendirilmelidir.

Nemli atık hava boru çeperinde, boruların döşenişine bağlı olarak bir miktar yoğuşabilir. Bu sebeple, boruların çıkış deliğine doğru eğimli olarak döşenmesi tavsiye edilir.

Yukarı doğru eğimli borularda en alçak noktada ya su toplama tepsileri ya da uygun bir yere tesis edilmiş bir zemin gideri üzerinden su tahliyesi öngörülmelidir.

Makinenin içine yoğuşma suyu geri akmamalıdır.

Atık havanın doğrudan dış cephe duvarından tahliye edilmesi mümkündür. Ancak bunun sonucunda çevreye yönelik tehlikeler veya kabul edilemez sızıntılar oluşmamalıdır.

Dışarıya verilen atık hava borusunun ucu ör. deflektör aspiratör veya aşıya doğru 90 derecelik dirsek boru ile hava şartlarına karşı korunmalıdır.

Atık hava borusunun kesiti değiştirilmemeli veya ek parçalar ile azaltılmamalıdır. Süzgeç veya ızgaralar takılmamalıdır.

Boruda oluşan bir atık hava birikmesi cihazların kapasitelerinin azalmasına ya da emniyet kapatmasına sebep olabilir.

Bina atık hava sisteminde izin verilen basınç kaybının aşılması durumunda kurutma makinesinin fonksiyonlarının sorunsuz işleyişi garanti edilemez.

Birden fazla kurutma makinesinin tek bir toplama borusuna bağlanması durumunda kesit uygun şekilde artırılmalıdır.

Ayrıca bu durumda makinelerin atık hava kanalı üzerinden birbirlerini etkilemelerini önlemek için her bir kurutma makinesi için geri akış önleyici (ör. tek yönlü klape) gerekir. Bunun için kurulum yerinde aksesuarlar gerekir.

Birden fazla kurutma makinesinin atık havasının tek bir toplama kanalına yönlendirilmesi durumunda her bir cihaz için bir geri akış önleyici takılmalıdır.

Birçok dirsek, ek parça içeren karmaşık boru tesisatlarında veya birden fazla farklı makinenin tek bir toplama kanalına bağlanması durumunda bir teknisyen veya uzman planlayıcı tarafından ayrıntılı bir boru hesabı yapılması tavsiye edilir.

## Hava girişi

Kurutma makinesinin hava girişi doğrudan kurulum yerinden gerçekleşir.

İşletim sırasında kurulum yerinde yeterli havalandırma olmasını sağlayınız. Makine modeline bağlı olarak tahliye edilen atık hava hacmi düşük basınç oluşmaması için mekana geri beslenmelidir.

Havalandırma açıklıklarının kapatılmasının mümkün olmaması ya da kurutma makinesinin çalıştırılması sırasında kurulum yerine yeterli hava girişinin sağlanması gerekir.

## Eşpotansiyel kuşaklama

Yerel ve ülkeye özel kurulum şartlarına uygun olarak, gerekirse iyi bir kontak bağlantısıyla eşpotansiyel kuşaklama tesis edilmelidir.

Gerekli bir eş potansiyel kuşaklama için bağlantı malzemeleri Miele yetkili servisinden bir montaj kiti ile birlikte sipariş edilebilir veya kurulum yerinde hazır bulunmalıdır.

## Azami yük/Enerji yönetimi

Kurutma makinesi isteğe bağlı bir montaj kiti vasıtasıyla bir azami yük ya da enerji yönetimi sistemine bağlanabilir.

Azami yük fonksiyonu etkinleştirildiğinde ısıtma kapatılır. Ekranda bununla ilgili bir bildirim görüntülenir.

**Ödeme ünitesi**

Kurutma makinesi isteğe bağlı bir montaj kiti vasıtasıyla (XCI-Box / XCI-AD) sonradan satın alınabilen Miele aksesuar olarak bir ödeme ünitesi ile donatılabilir.

Gerekli programlama ilk çalıştırma sırasında gerçekleştirilebilir. İlk çalıştırma tamamlandıktan sonra değişiklikler sadece Miele bayii ya da yetkili servisi tarafından gerçekleştirilebilir.

**Arayüz**

Kurutma makinesi XKM 3200-WL-PLT iletişim modülü ile donatılabilir.

Bu modül WLAN veya LAN arayüzü olarak kullanılabilir.

Modülde bulunan LAN arayüzü EN60950 uyarınca SELV'ye (Çok Düşük Güvenlik Gerilimi) uygundur. Bağlı makineler de SELV'ye uygun olmalıdır. LAN bağlantısı EIA/TIA 568B uyarınca bir RJ45 fiş ile gerçekleşir.

**Yerleştirme ve tespit**

Makine belirtilen yükleri taşıyabilen, tamamen düz, yatay ve sağlam bir zemin üzerine kurulmalıdır.

Makineden kaynaklanan zemin yükü, cihazın ayaklarının geldiği alanda zemine nokta yükü uygular.

Kurutma makinesi ayarlanabilir ayaklar ile boylamasına ve yanlamasına düz bir şekilde hizalanmalıdır.

**Kaide üzerine yerleştirme**

Kurutma makinesi sonradan satın alınabilir Miele aksesuar olarak bir altlık (açık veya kapalı yapıda) üzerine ya da kurulum yerinde mevcut bir beton kaide üzerine yerleştirilebilir.

Beton materyaller ve bunların sağlamlığı cihaz yüküne göre ölçülmelidir. Beton kaidenin kurulum yerindeki zemin üzerinde sağlam bir şekilde durmasına dikkat edilmelidir.

**Yıkama-Kurutma Sütunu**

Kurutma makinesi bir Miele çamaşır makinesi ile üst üste yerleştirilerek Yıkama-Kurutma sütunu olarak kurulabilir. Bunun için sonradan satın alınabilen aksesuar olarak bir bağlantı parçasına gerek vardır.

Bağlantı parçasının montajı ve üst panelin geri takılması Miele tarafından yetkilendirilmiş teknisyenler veya Miele yetkili servisi tarafından gerçekleştirilmelidir.